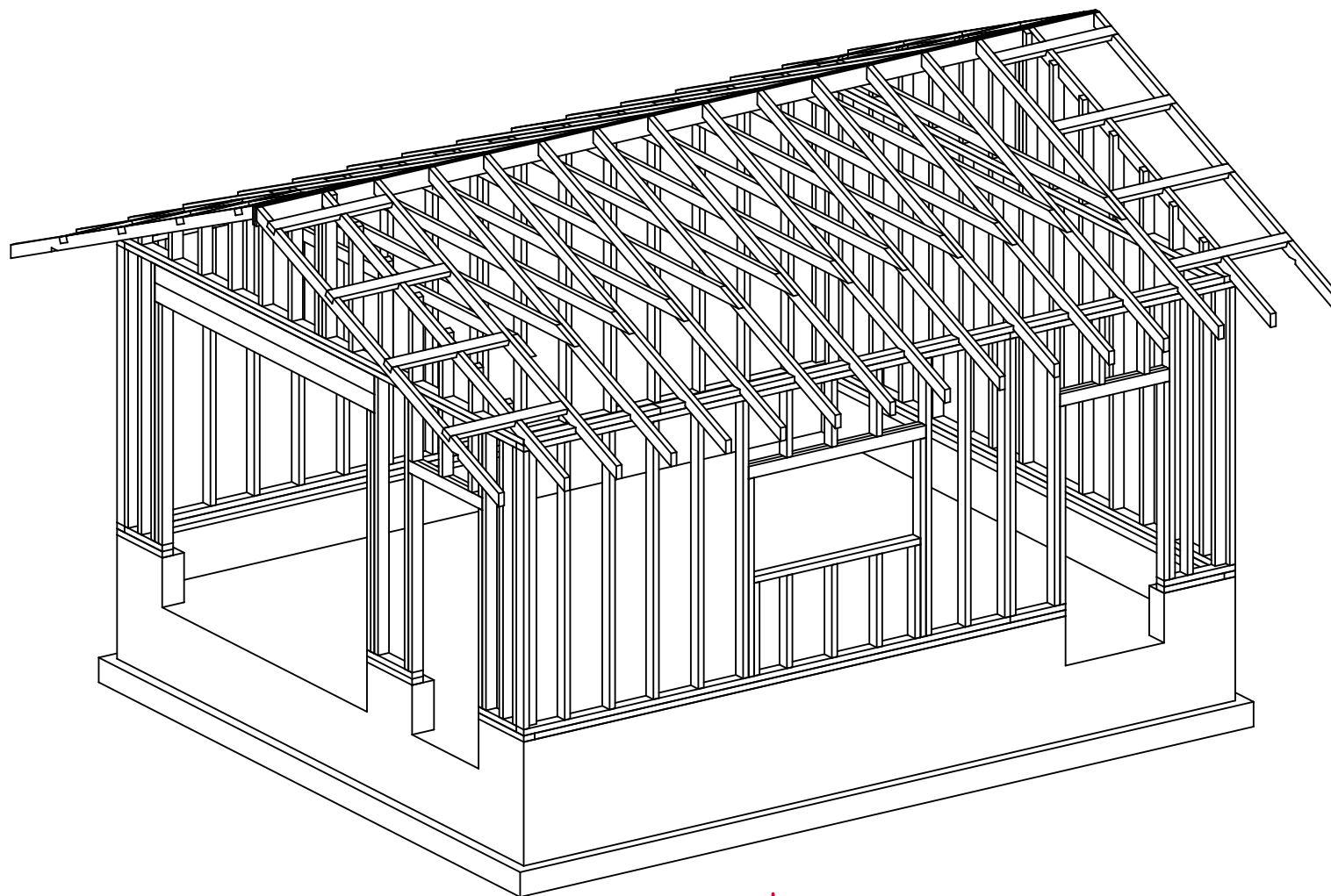


|             |  |  |  |
|-------------|--|--|--|
| Согласовано |  |  |  |
|             |  |  |  |
|             |  |  |  |
|             |  |  |  |

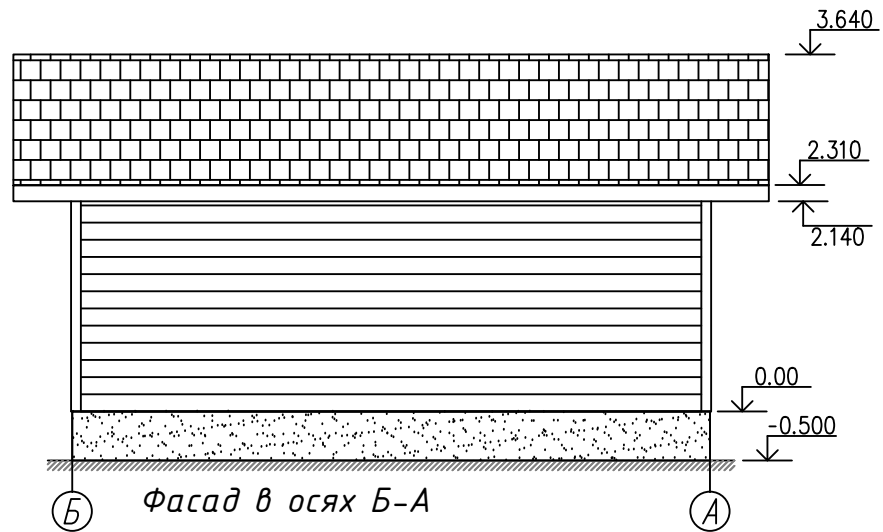
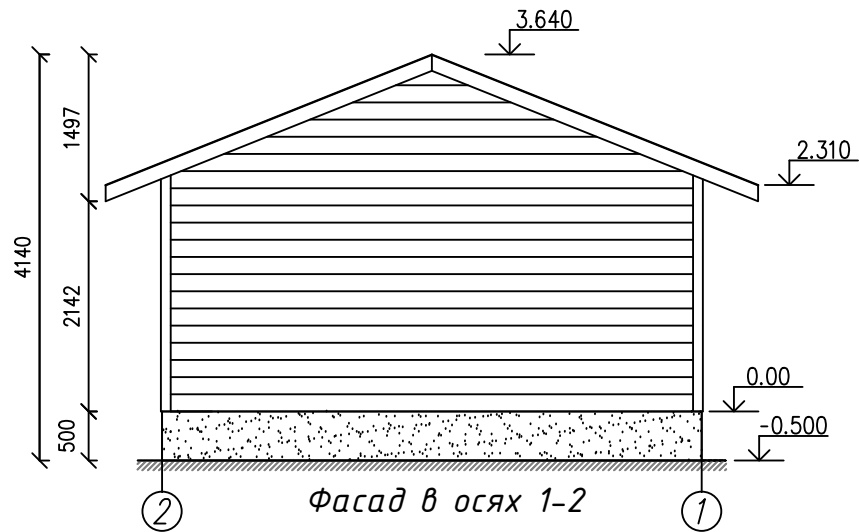
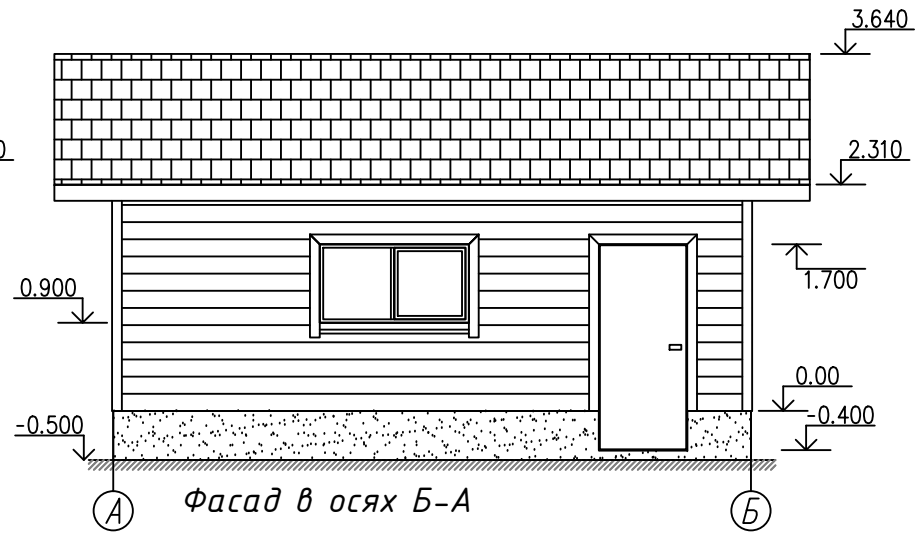
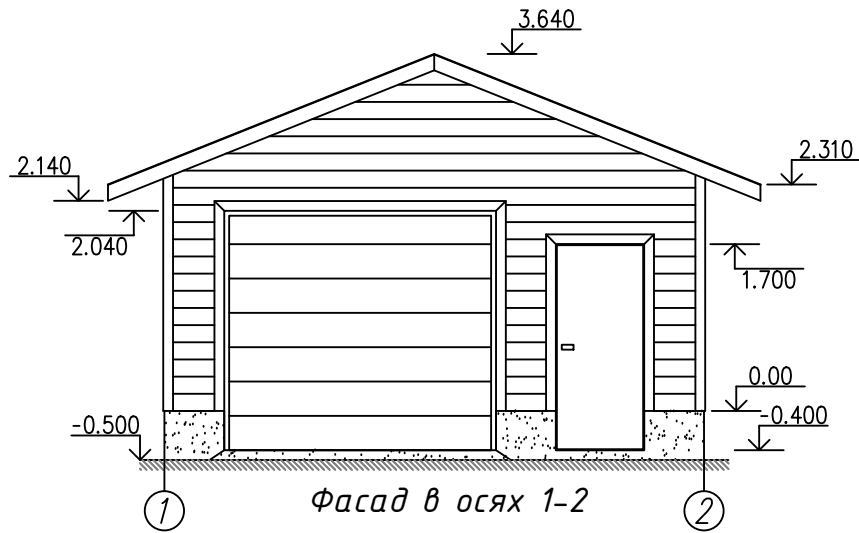
|           |                |           |  |
|-----------|----------------|-----------|--|
| Ив. подл. | Подпись и дата | Возм. инв |  |
|           |                |           |  |



Проект каркасного гаража с мастерской кг-31.







|             |  |  |  |
|-------------|--|--|--|
| Согласовано |  |  |  |
|             |  |  |  |
|             |  |  |  |
|             |  |  |  |

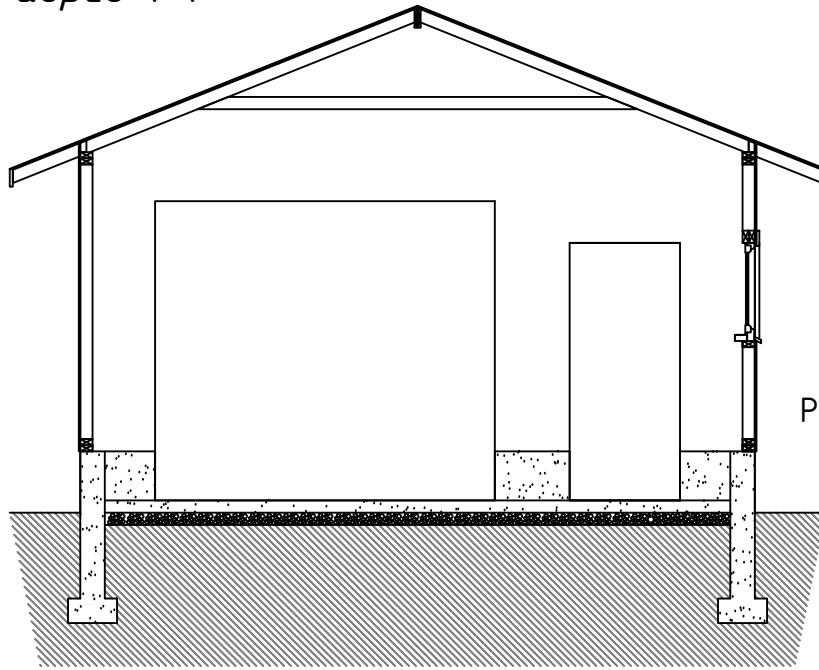
Возм. инв

Подпись и дата

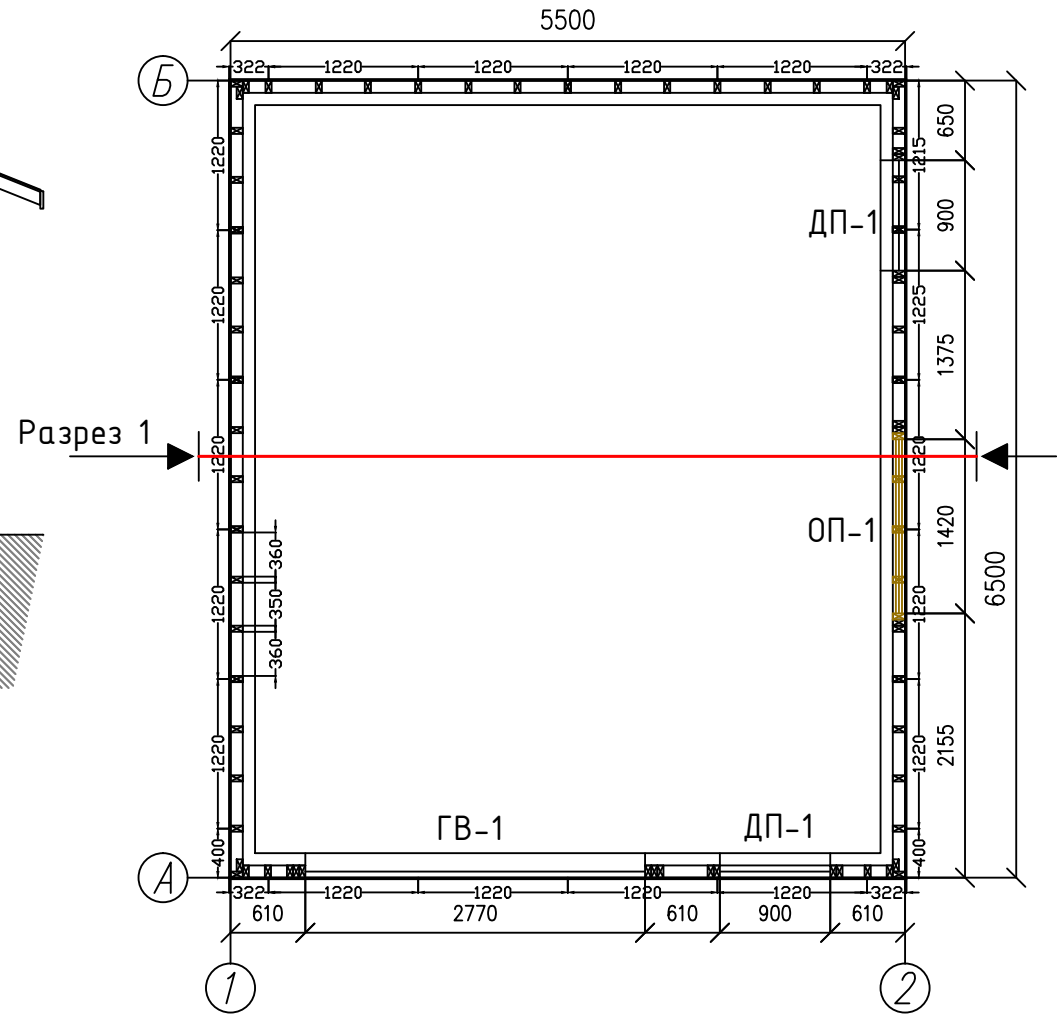
Ив. подл.

|             |          |      |       |         |      |   |        |      |        |
|-------------|----------|------|-------|---------|------|---|--------|------|--------|
|             |          |      |       |         |      | <b>Проект каркасного гаража ГК-31</b>           |        |      |        |
|             |          |      |       |         |      | Гараж каркасный на один автомобиль с мастерской |        |      |        |
| Изм.        | Кол. уч. | Лист | № док | Подпись | Дата |   | Стадия | Лист | Листов |
| Директор    |          |      |       |         |      |   | АС     | 1    | 1      |
| Исполнитель |          |      |       |         |      |   |        |      |        |
|             |          |      |       |         |      | Фасады  |        |      |        |

Разрез 1-1



План



|             |  |  |  |
|-------------|--|--|--|
| Согласовано |  |  |  |
|             |  |  |  |
|             |  |  |  |
|             |  |  |  |

Возм. инв

Подпись и дата

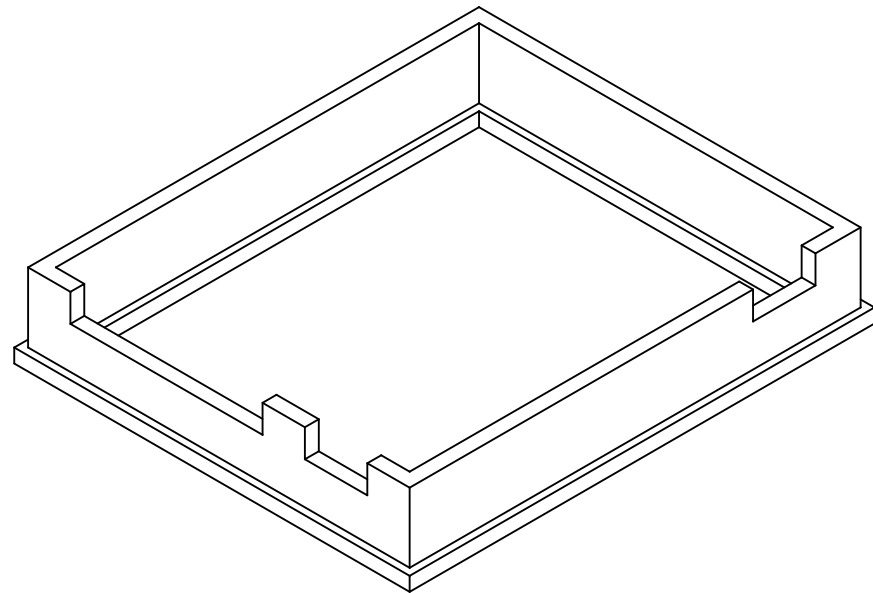
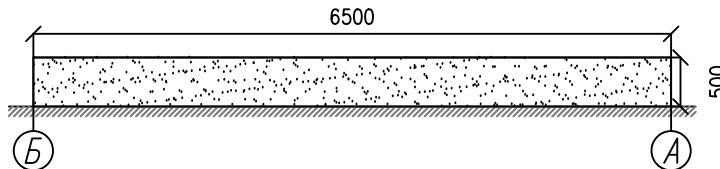
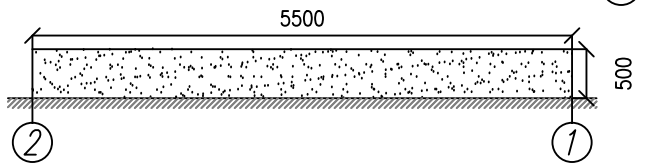
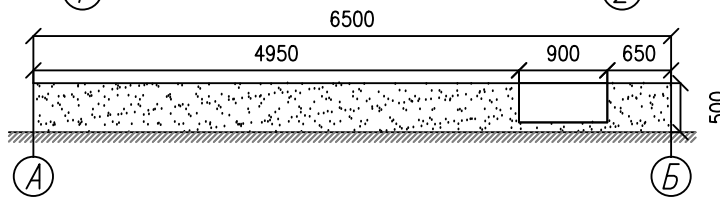
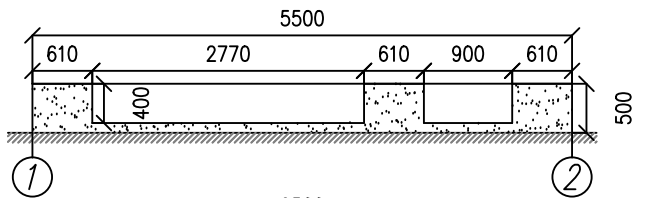
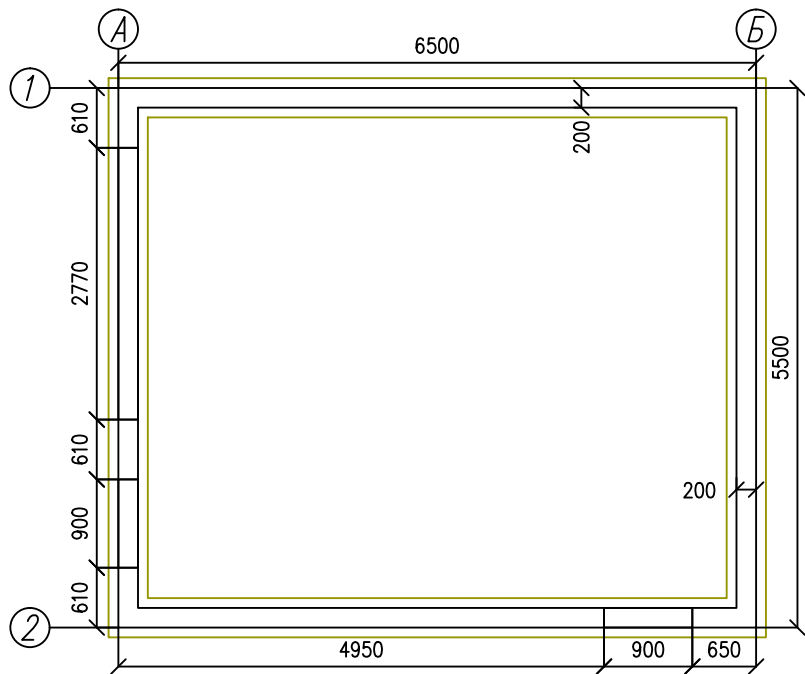
Ив. подл.

| Размеры дверных и оконных проемов |                   |             |
|-----------------------------------|-------------------|-------------|
| Ном.                              | Наименование      | Размеры ВxШ |
| ДП-1                              | Дверной проем-1   | 2100x900    |
| ГВ-1                              | Гаражные ворота-1 | 2440x2770   |
| ОП-1                              | Оконный проем-1   | 800x1520    |

|             |          |      |        |         |      |   |      |        |
|-------------|----------|------|--------|---------|------|---|------|--------|
|             |          |      |        |         |      | Проект каркасного гаража ГК-31                  |      |        |
|             |          |      |        |         |      | Гараж каркасный на один автомобиль с мастерской |      |        |
| Изм.        | Кол. уч. | Лист | № док. | Подпись | Дата | Стадия  | Лист | Листов |
| Директор    |          |      |        |         |      |   |      |        |
| Исполнитель |          |      |        |         |      | План / Разрез                                   |      |        |

|             |  |  |  |
|-------------|--|--|--|
| Согласовано |  |  |  |
|             |  |  |  |
|             |  |  |  |
|             |  |  |  |

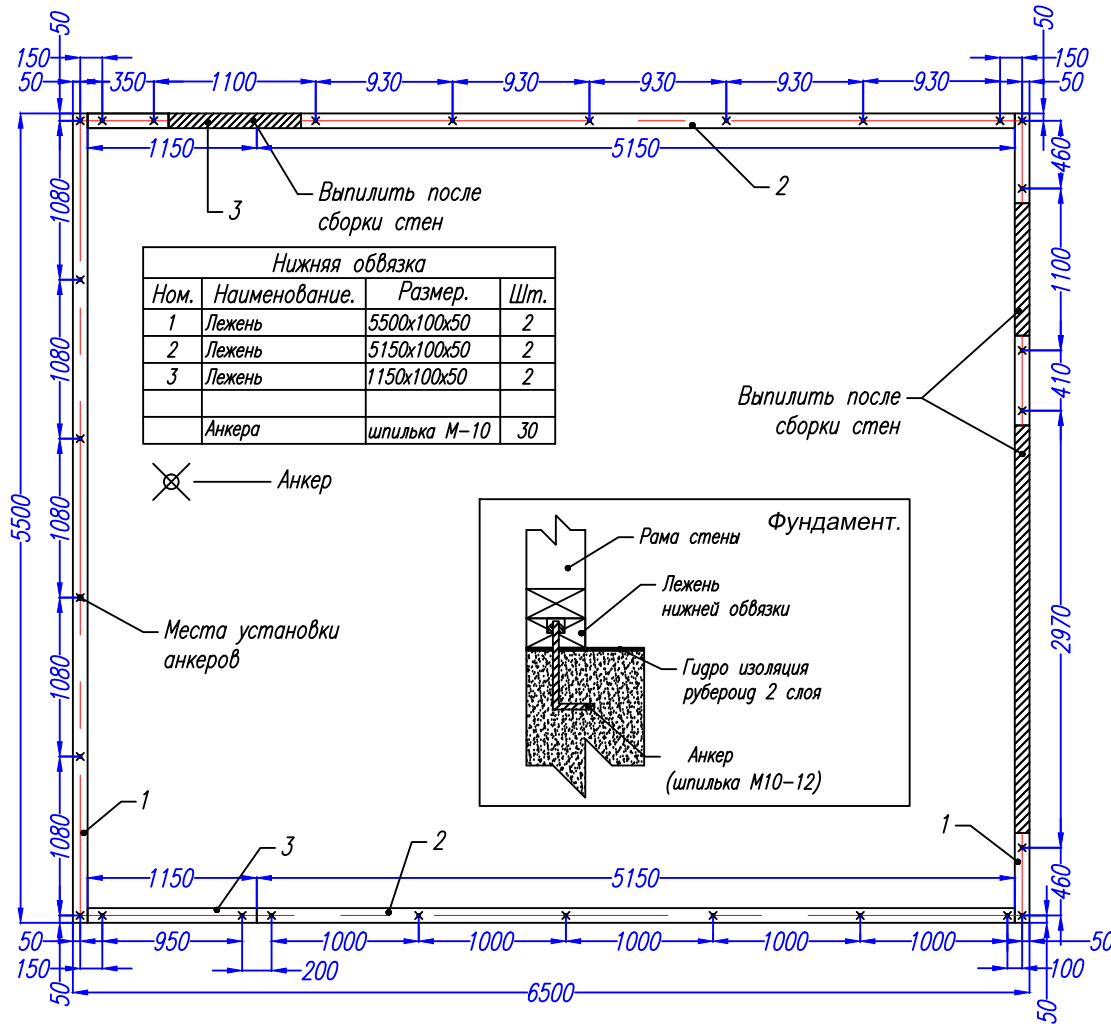
|           |                |           |  |
|-----------|----------------|-----------|--|
| Ив. подл. | Подпись и дата | Возм. инв |  |
|           |                |           |  |



|             |          |      |       |         |      |   |        |      |        |
|-------------|----------|------|-------|---------|------|---|--------|------|--------|
|             |          |      |       |         |      | Проект каркасного гаража ГК-31                  |        |      |        |
|             |          |      |       |         |      | Гараж каркасный на один автомобиль с мастерской |        |      |        |
| Изм.        | Кол. уч. | Лист | № док | Подпись | Дата |   | Стадия | Лист | Листов |
| Директор    |          |      |       |         |      |   | АС     | 1    | 1      |
| Исполнитель |          |      |       |         |      |   |        |      |        |
|             |          |      |       |         |      |   |        |      |        |
|             |          |      |       |         |      | Фундамент                                       |        |      |        |

|             |
|-------------|
| Согласовано |
|             |
|             |
|             |
|             |
|             |

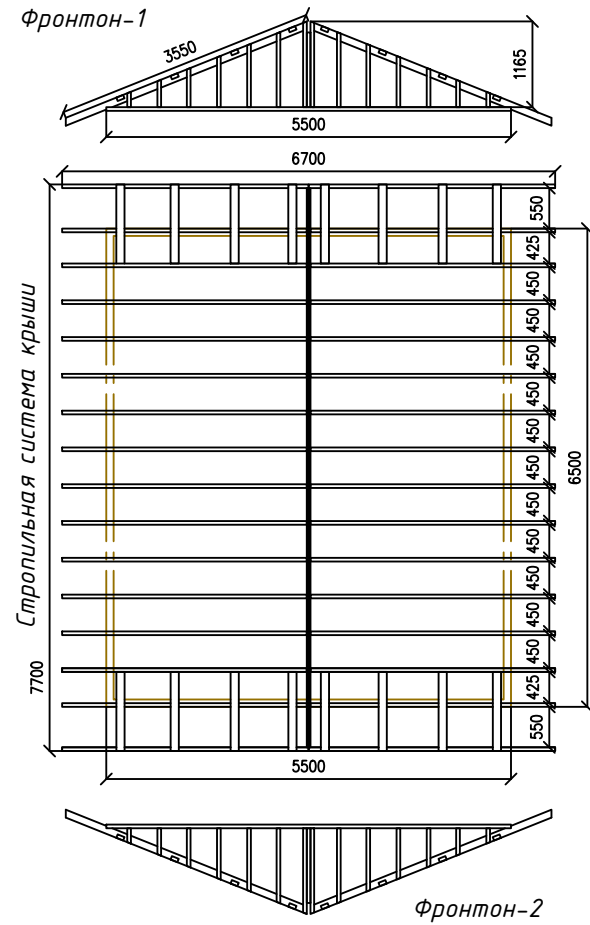
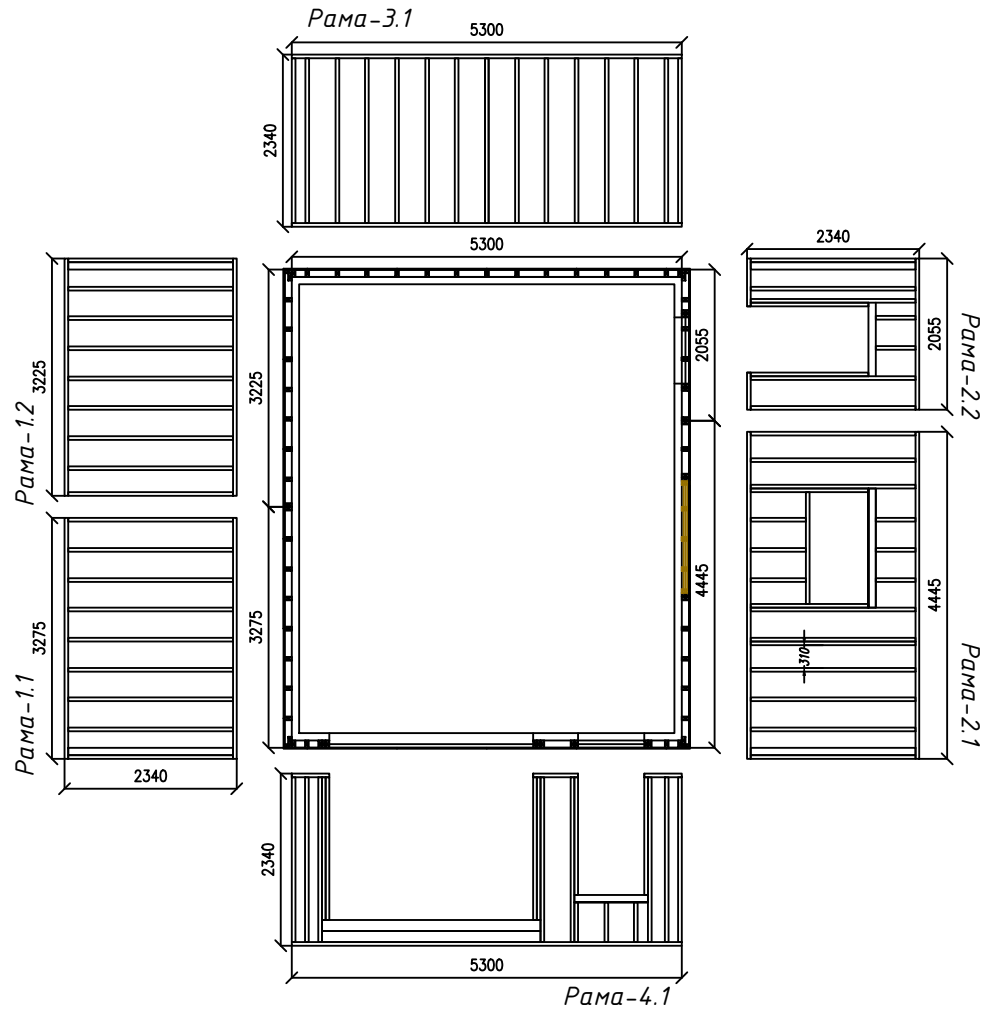
|                |
|----------------|
| Ив. подл.      |
| Подпись и дата |
| Возм. инв      |



|             |         |      |       |         |      |   |      |        |
|-------------|---------|------|-------|---------|------|---|------|--------|
|             |         |      |       |         |      | Проект каркасного гаража ГК-31                  |      |        |
|             |         |      |       |         |      | Гараж каркасный на один автомобиль с мастерской |      |        |
| Изм.        | Кол. уч | Лист | № док | Подпись | Дата | Стадия  | Лист | Листов |
| Директор    |         |      |       |         |      | АС  | 5    | 15     |
| Исполнитель |         |      |       |         |      | Нижняя обвязка и места установки анкеров        |      |        |
|             |         |      |       |         |      |   |      |        |

|             |  |  |  |
|-------------|--|--|--|
| Согласовано |  |  |  |
|             |  |  |  |
|             |  |  |  |
|             |  |  |  |

|           |                |           |  |
|-----------|----------------|-----------|--|
| Ив. подл. | Подпись и дата | Возм. инв |  |
|           |                |           |  |

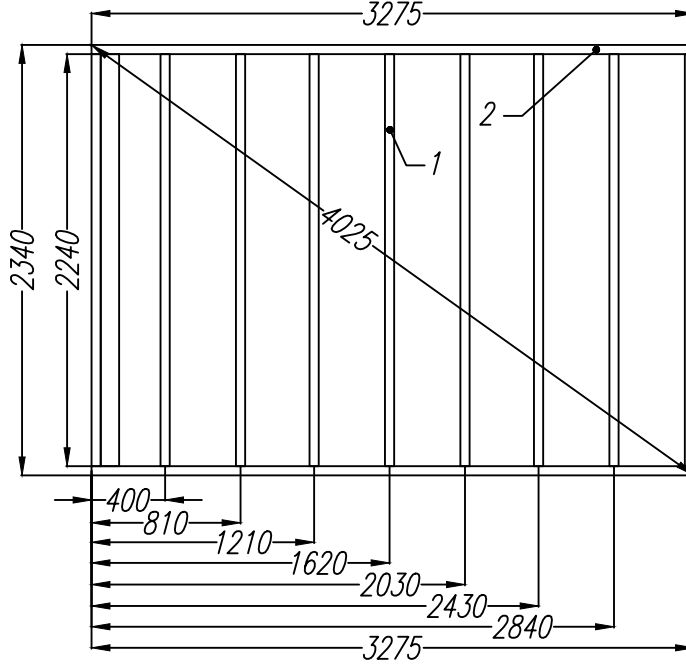


|             |          |      |        |         |      |  |        |      |        |
|-------------|----------|------|--------|---------|------|--|--------|------|--------|
|             |          |      |        |         |      | <b>Проект каркасного гаража ГК-31</b>  |        |      |        |
|             |          |      |        |         |      | Гараж каркасный на один автомобиль с мастерской  |        |      |        |
| Изм.        | Кол. уч. | Лист | № док. | Подпись | Дата | Раскладка стен<br>и стропил  | Стадия | Лист | Листов |
| Директор    |          |      |        |         |      |  | АС     | 6    | 16     |
| Исполнитель |          |      |        |         |      | <div style="border: 1px solid red; width: 100px; height: 20px; margin: 0 auto;"></div> |        |      |        |

|             |
|-------------|
| Согласовано |
|             |
|             |
|             |
|             |
|             |
|             |
|             |

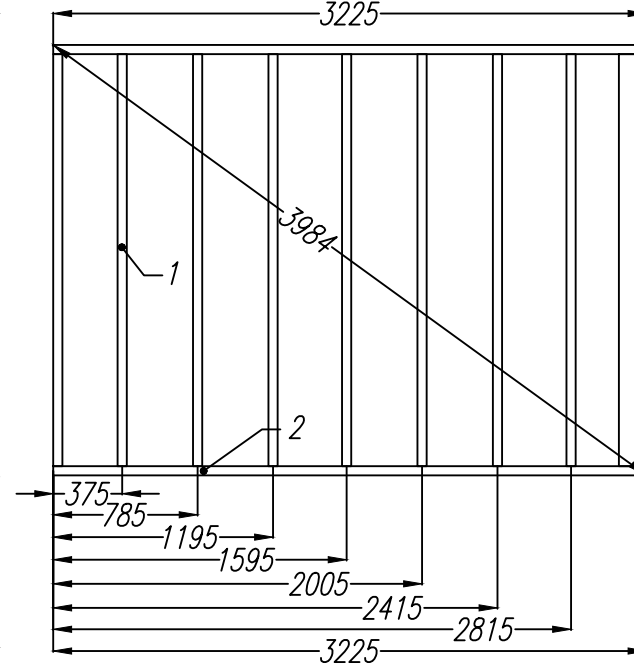
Ив. подл. Подпись и дата Возм. инв

Стена.1 рама.1-1



| Ном. | Наименование. | Размер.     | Шт. |
|------|---------------|-------------|-----|
| 1    | Стойка        | 2240x100x50 | 10  |
| 2    | Балка         | 3275x100x50 | 2   |

Стена.1 рама.1-2

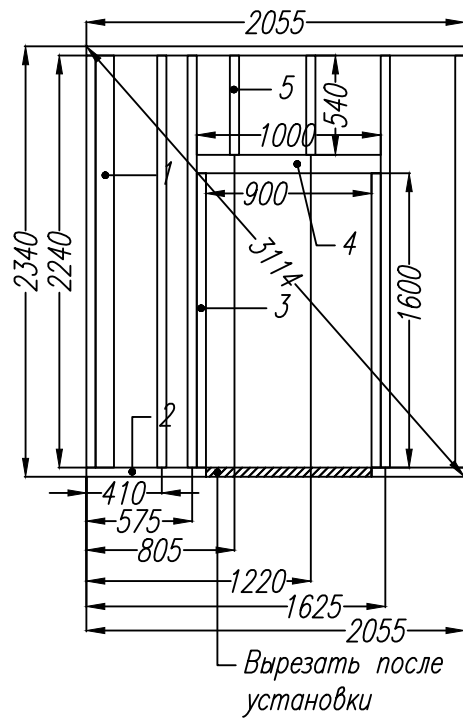


| Ном. | Наименование. | Размер.     | Шт. |
|------|---------------|-------------|-----|
| 1    | Стойка        | 2240x100x50 | 10  |
| 2    | Балка         | 3225x100x50 | 2   |

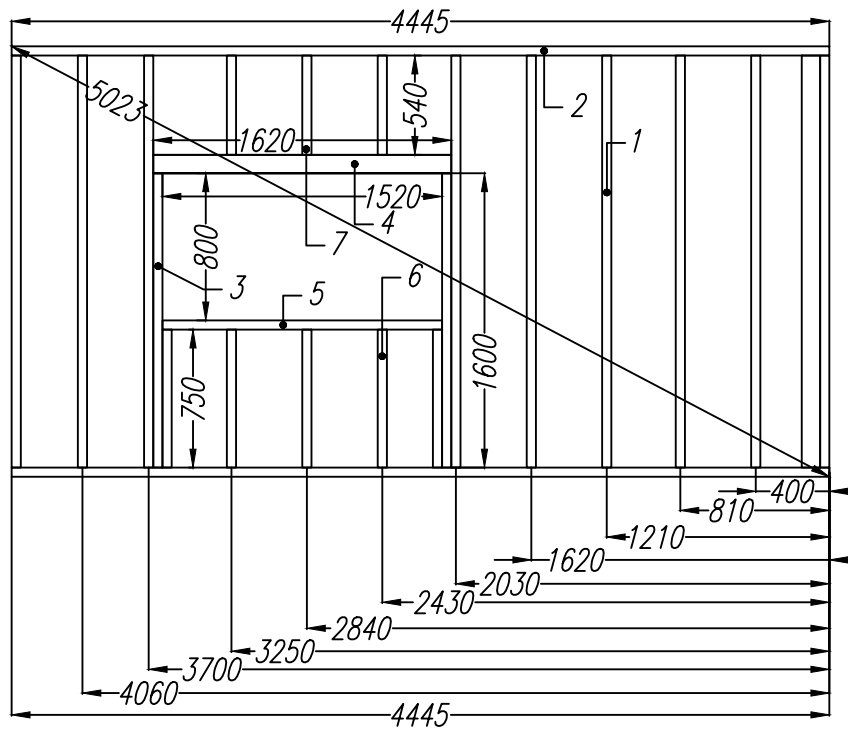
|             |          |      |       |         |      |   |      |        |
|-------------|----------|------|-------|---------|------|---|------|--------|
|             |          |      |       |         |      | Проект каркасного гаража ГК-31                  |      |        |
|             |          |      |       |         |      | Гараж каркасный на один автомобиль с мастерской |      |        |
| Изм.        | Кол. уч. | Лист | № док | Подпись | Дата | Стадия  | Лист | Листов |
| Директор    |          |      |       |         |      |   |      |        |
| Исполнитель |          |      |       |         |      | Стена 1. Рама 1-1, 1-2                          |      |        |
|             |          |      |       |         |      |   |      |        |



Стена.2 рама.2-2



Стена.2 рама.2-1



Раскрой. Стена 2. Рама 2-2

| Ном. | Наименование. | Размер.     | Шт. |
|------|---------------|-------------|-----|
| 1    | Стойка        | 2240x100x50 | 6   |
| 2    | Балка         | 2055x100x50 | 2   |
| 3    | Стойка        | 1600x100x50 | 2   |
| 4    | Ригель        | 1000x100x50 | 2   |
| 5    | Стойка        | 540x100x50  | 2   |

Раскрой. Стена 2. Рама 2-1

| Ном. | Наименование. | Размер.     | Шт. |
|------|---------------|-------------|-----|
| 1    | Стойка        | 2240x100x50 | 10  |
| 2    | Балка         | 4445x100x50 | 2   |
| 3    | Стойка        | 1600x100x50 | 2   |
| 4    | Ригель        | 1620x100x50 | 2   |
| 5    | Балка         | 1520x100x50 | 1   |
| 6    | Стойка        | 750x100x50  | 5   |
| 7    | Стойка        | 540x100x50  | 3   |

|             |  |  |  |
|-------------|--|--|--|
| Согласовано |  |  |  |
|             |  |  |  |
|             |  |  |  |
|             |  |  |  |

Возм. инв

Подпись и дата

Ив. подл.

Проект каркасного гаража ГК-31

Гараж каркасный на один автомобиль с мастерской

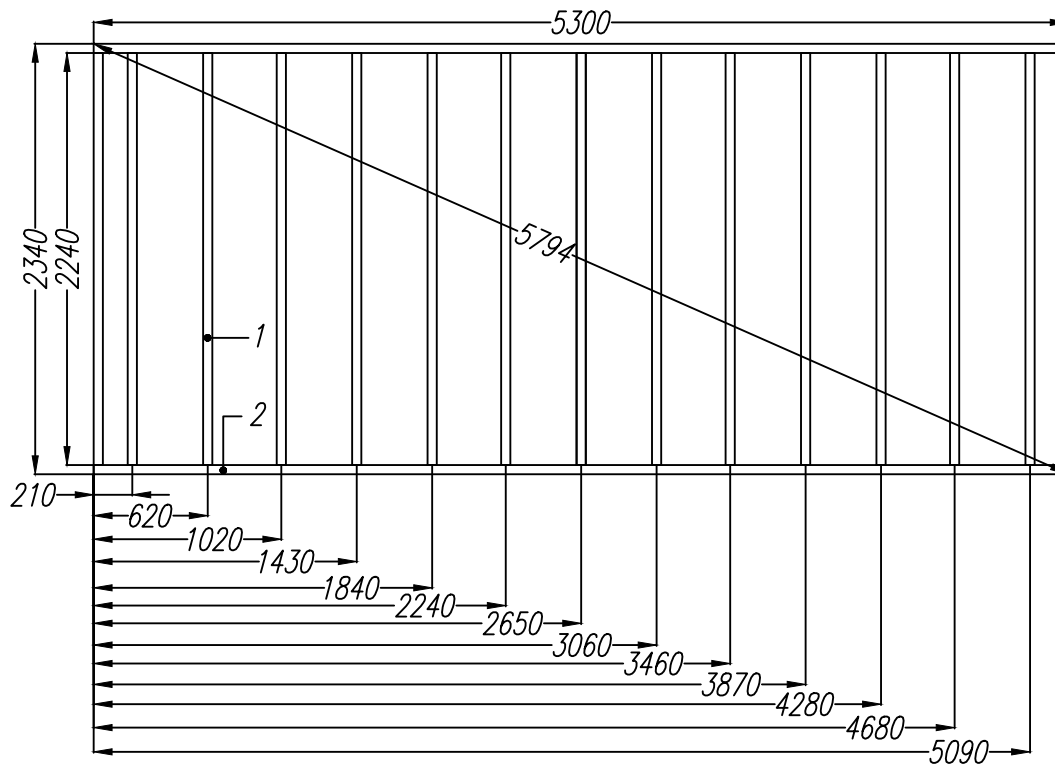
| Изм.        | Кол.уч | Лист | №док | Подпись | Дата |
|-------------|--------|------|------|---------|------|
|             |        |      |      |         |      |
| Директор    |        |      |      |         |      |
| Исполнитель |        |      |      |         |      |

| Стадия | Лист | Листов |
|--------|------|--------|
| АС     | 8    | 15     |

Стена 2. Рама 2-1, 2-2



### Стена.3 рама.3-1



| Раскрой. Стена 3. Рама 3-1 |               |             |     |
|----------------------------|---------------|-------------|-----|
| Ном.                       | Наименование. | Размер.     | Шт. |
| 1                          | Стойка        | 2240x100x50 | 15  |
| 2                          | Балка         | 5300x100x50 | 2   |

|             |  |  |  |
|-------------|--|--|--|
| Согласовано |  |  |  |
|             |  |  |  |
|             |  |  |  |
|             |  |  |  |

Возм. инв

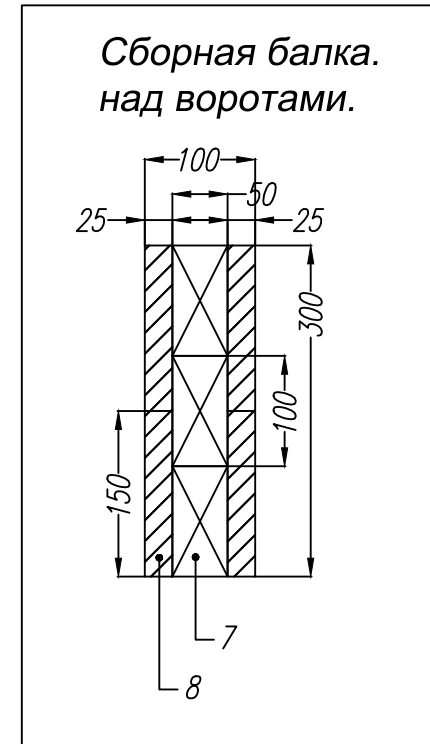
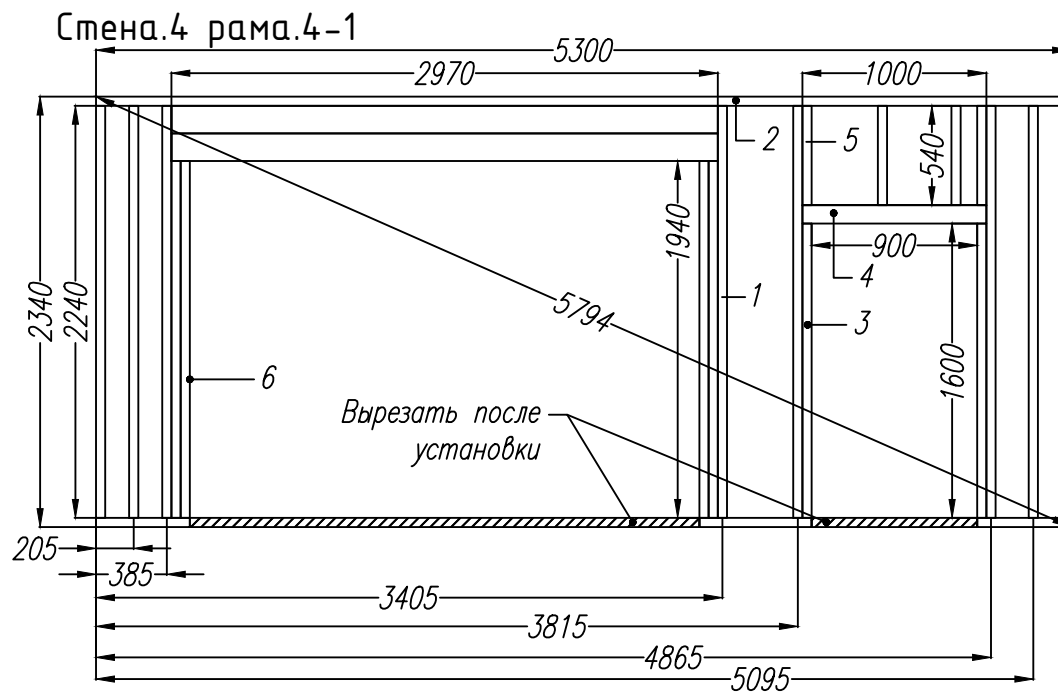
Подпись и дата

Ив. подл.

|             |        |      |      |         |      |   |        |      |        |
|-------------|--------|------|------|---------|------|---|--------|------|--------|
|             |        |      |      |         |      | Проект каркасного гаража ГК-31                  |        |      |        |
|             |        |      |      |         |      | Гараж каркасный на один автомобиль с мастерской |        |      |        |
| Изм.        | Кол.уч | Лист | №док | Подпись | Дата |   | Стадия | Лист | Листов |
| Директор    |        |      |      |         |      |   | АС     | 9    | 15     |
| Исполнитель |        |      |      |         |      |   |        |      |        |
|             |        |      |      |         |      | Стена 3. Рама 3-1                               |        |      |        |

|             |
|-------------|
| Согласовано |
|             |
|             |
|             |
|             |
|             |

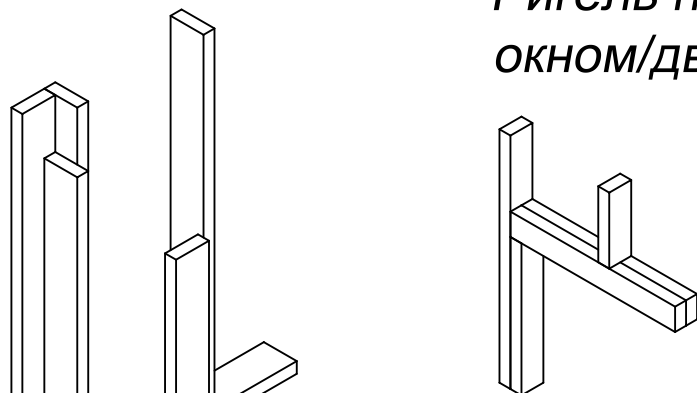
|                |
|----------------|
| Ив. подл.      |
| Подпись и дата |
| Возм. инв      |



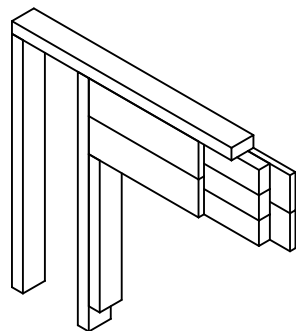
| Раскрой. Стена 4. Рама 4-1 |               |             |     |
|----------------------------|---------------|-------------|-----|
| Ном.                       | Наименование. | Размер.     | Шт. |
| 1                          | Стойка        | 2240x100x50 | 8   |
| 2                          | Балка         | 5300x100x50 | 2   |
| 3                          | Стойка        | 1600x100x50 | 2   |
| 4                          | Ригель        | 1000x100x50 | 2   |
| 5                          | Стойка        | 540x100x50  | 4   |
| 6                          | Стойка        | 1940x100x50 | 4   |
| 7                          | Балка сборная | 2970x100x50 | 3   |
| 8                          | Балка сборная | 2970x150x25 | 4   |

|             |        |      |      |         |      |   |      |        |
|-------------|--------|------|------|---------|------|---|------|--------|
|             |        |      |      |         |      | Проект каркасного гаража ГК-31                  |      |        |
|             |        |      |      |         |      | Гараж каркасный на один автомобиль с мастерской |      |        |
| Изм.        | Кол.уч | Лист | №док | Подпись | Дата | Стадия  | Лист | Листов |
| Директор    |        |      |      |         |      |   |      |        |
| Исполнитель |        |      |      |         |      | Стена 4. Рама 4-1                               |      |        |

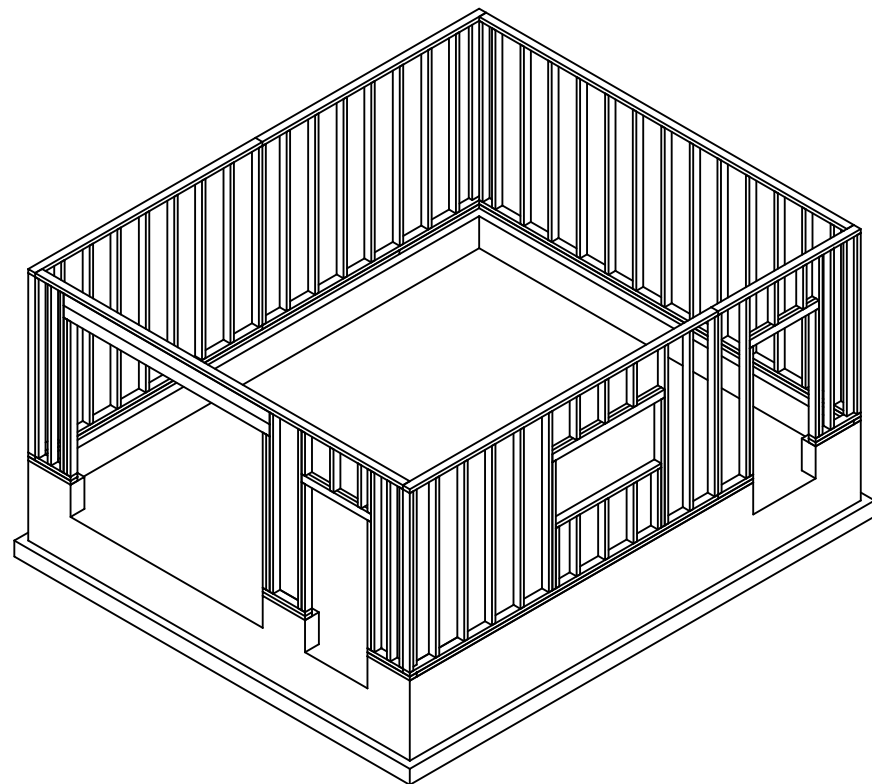
*Ригель над  
окном/дверью*



*Угол.*



*Сборная балка  
над въездом*



*Верхняя обвязка*

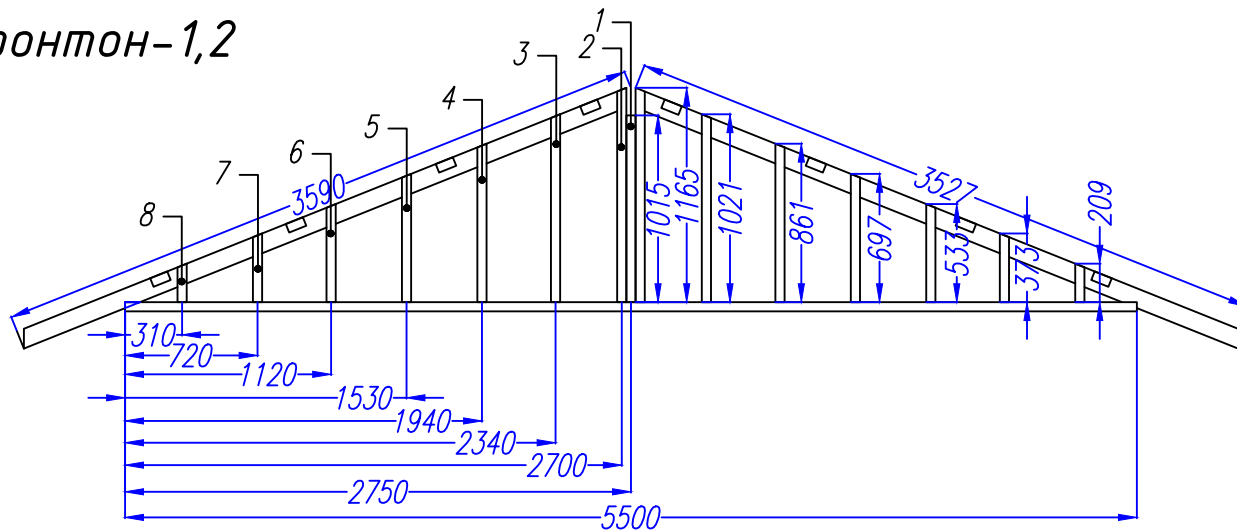
| <i>Ном.</i> | <i>Наименование.</i> | <i>Размер.</i> | <i>Шт.</i> |
|-------------|----------------------|----------------|------------|
| 1           | Лежень               | 5500x100x50    | 2          |
| 2           | Лежень               | 5150x100x50    | 2          |
| 3           | Лежень               | 1150x100x50    | 2          |

|             |  |  |  |
|-------------|--|--|--|
| Согласовано |  |  |  |
|             |  |  |  |
|             |  |  |  |
|             |  |  |  |

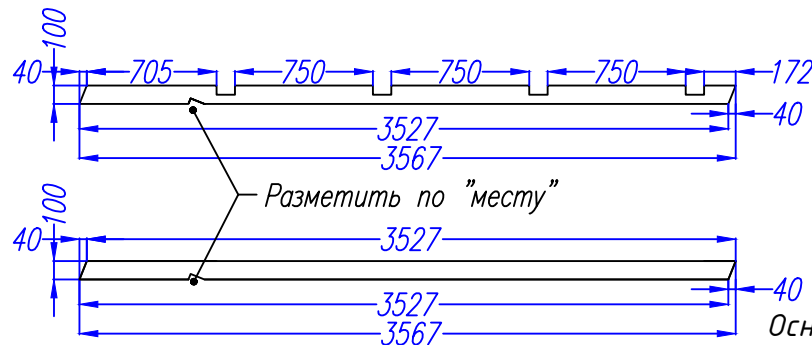
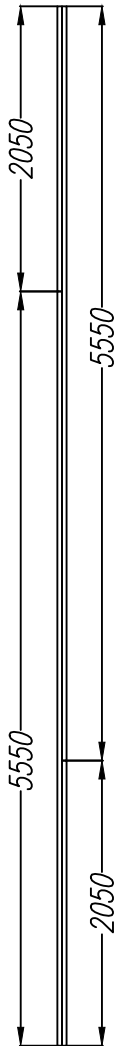
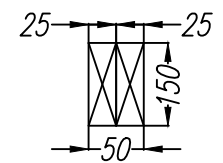
|           |                |           |
|-----------|----------------|-----------|
| Ив. подл. | Подпись и дата | Возм. инв |
|           |                |           |

|             |         |      |       |         |      |   |        |      |        |
|-------------|---------|------|-------|---------|------|---|--------|------|--------|
|             |         |      |       |         |      | <b>Проект каркасного гаража ГК-31</b>           |        |      |        |
|             |         |      |       |         |      | Гараж каркасный на один автомобиль с мастерской |        |      |        |
| Изм.        | Кол. уч | Лист | № док | Подпись | Дата |   | Стадия | Лист | Листов |
| Директор    |         |      |       |         |      |   | АС     | 11   | 15     |
| Исполнитель |         |      |       |         |      | Верхняя обвязка. Узлы                           |        |      |        |

# Фронтон-1,2

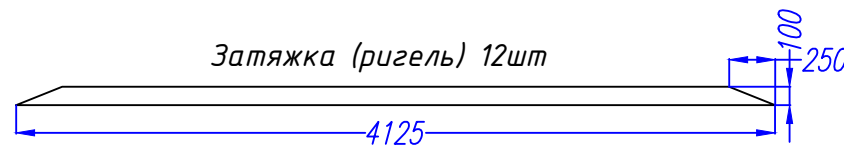


Сборная коньковая балка.



Крайние стропила 8шт

Затяжка (ригель) 12шт



Основные стропила 24шт

Фронтоны

| Ном. | Наименование. | Размер.     | Шт. |
|------|---------------|-------------|-----|
| 1    | Стойка        | 1015x100x50 | 2   |
| 2    | Стойка        | 1165x100x50 | 4   |
| 3    | Стойка        | 1020x100x50 | 4   |
| 4    | Стойка        | 860x100x50  | 4   |
| 5    | Стойка        | 695x100x50  | 4   |
| 6    | Стойка        | 535x100x50  | 4   |
| 7    | Стойка        | 375x100x50  | 4   |
| 8    | Стойка        | 210x100x50  | 4   |

Коньковая балка

| Ном. | Наименование. | Размер.     | Шт. |
|------|---------------|-------------|-----|
| 1    | Балка         | 2100x150x25 | 2   |
| 2    | Балка         | 5600x150x25 | 2   |

|             |  |  |  |
|-------------|--|--|--|
| Согласовано |  |  |  |
|             |  |  |  |
|             |  |  |  |
|             |  |  |  |

Возм. инв

Подпись и дата

Ив. подл.

## Проект каркасного гаража ГК-31

Гараж каркасный на один автомобиль с мастерской

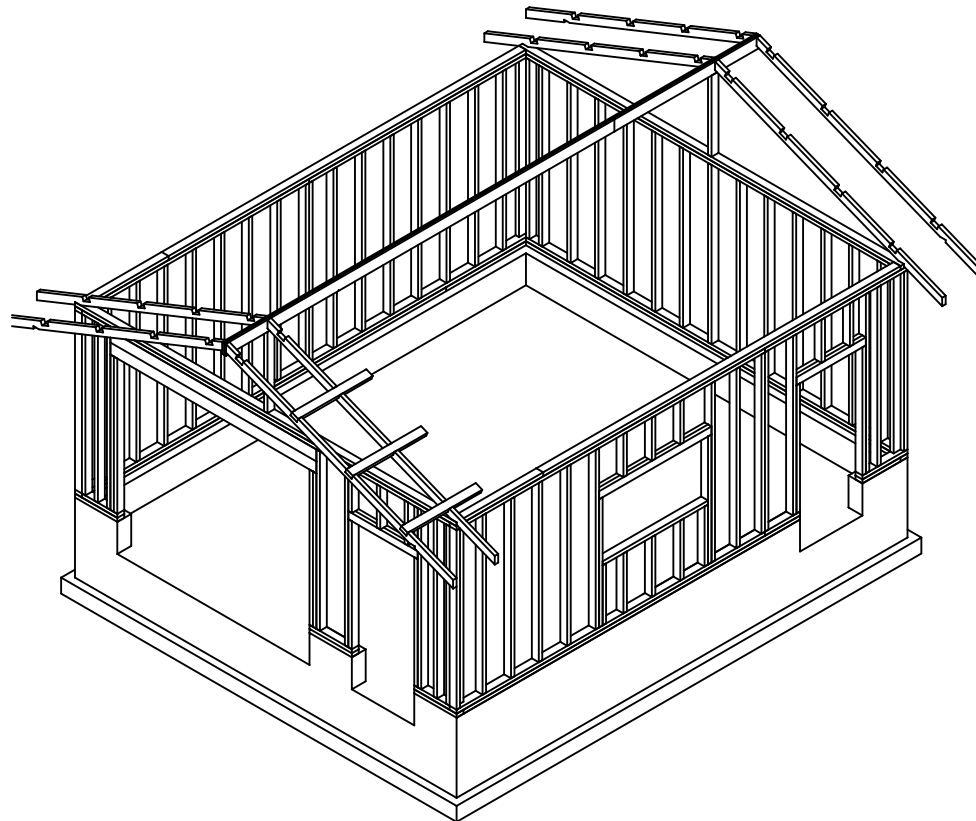
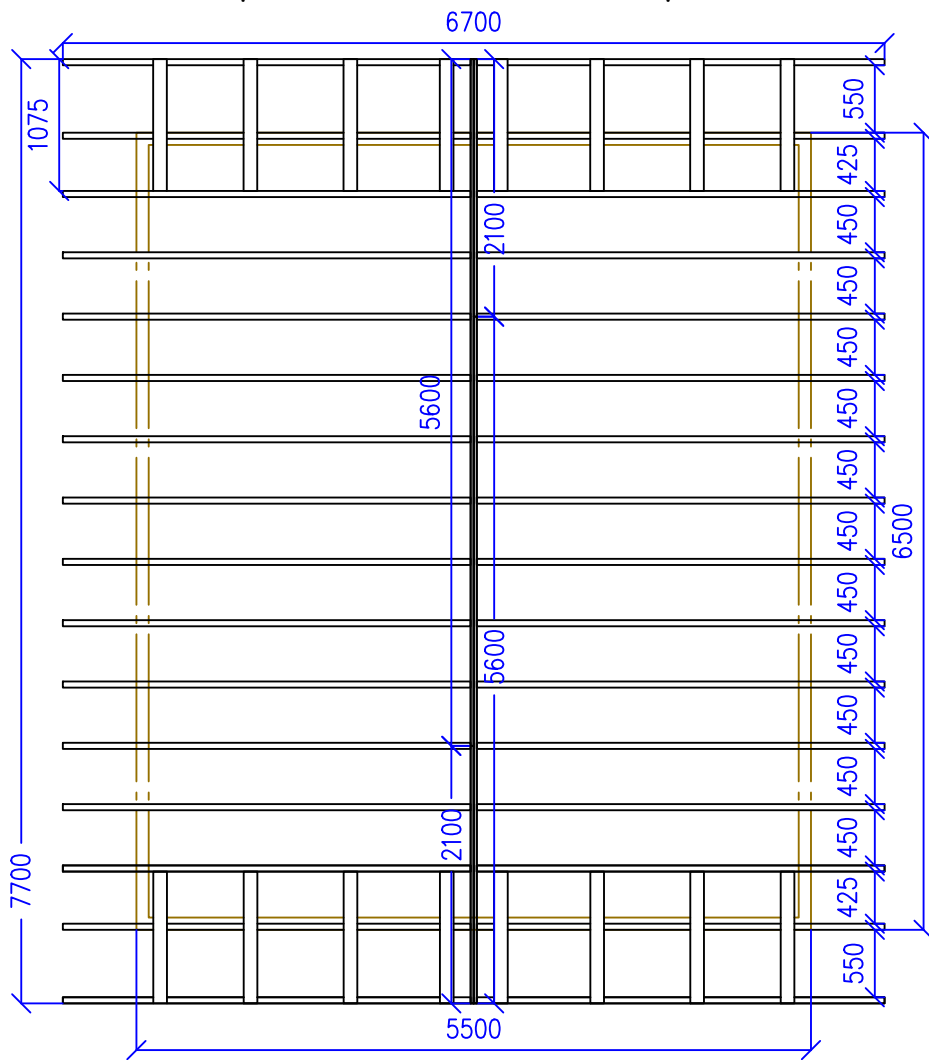
|      |          |      |       |         |      |
|------|----------|------|-------|---------|------|
| Изм. | Кол. уч. | Лист | № док | Подпись | Дата |
|      |          |      |       |         |      |
|      |          |      |       |         |      |
|      |          |      |       |         |      |

|        |      |        |
|--------|------|--------|
| Стадия | Лист | Листов |
| АС     | 12   | 15     |

Фронтон.  
Коньковая балка



## Стропильная система крыши

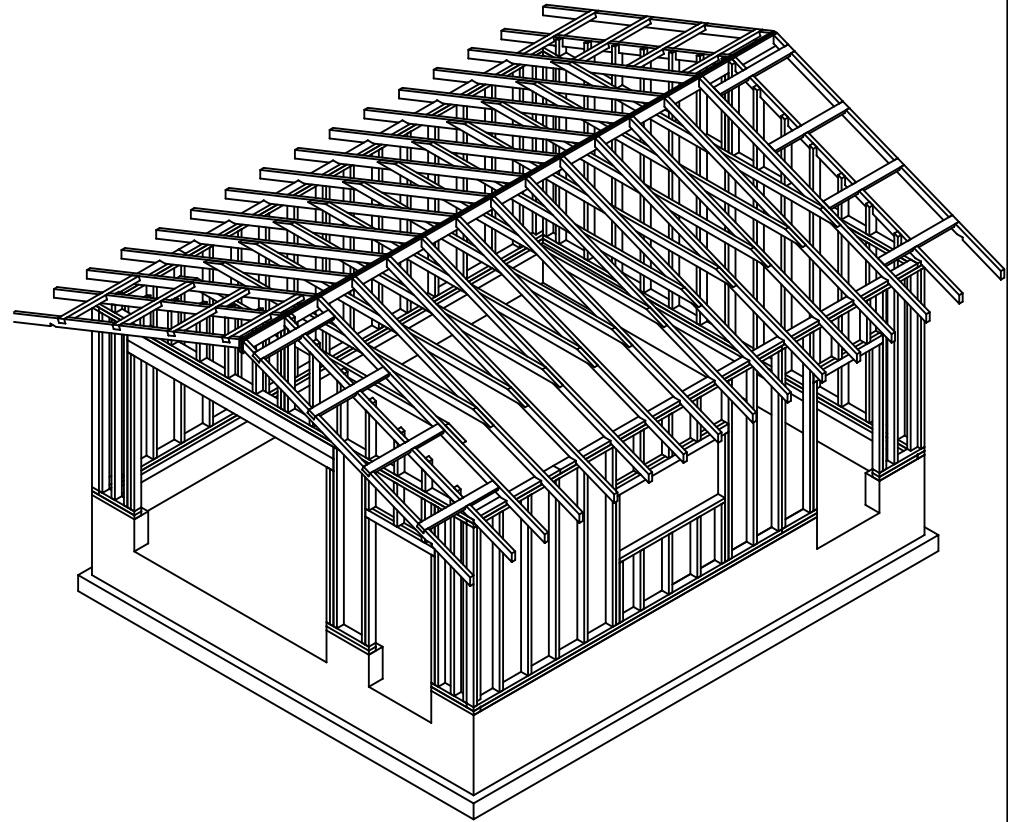
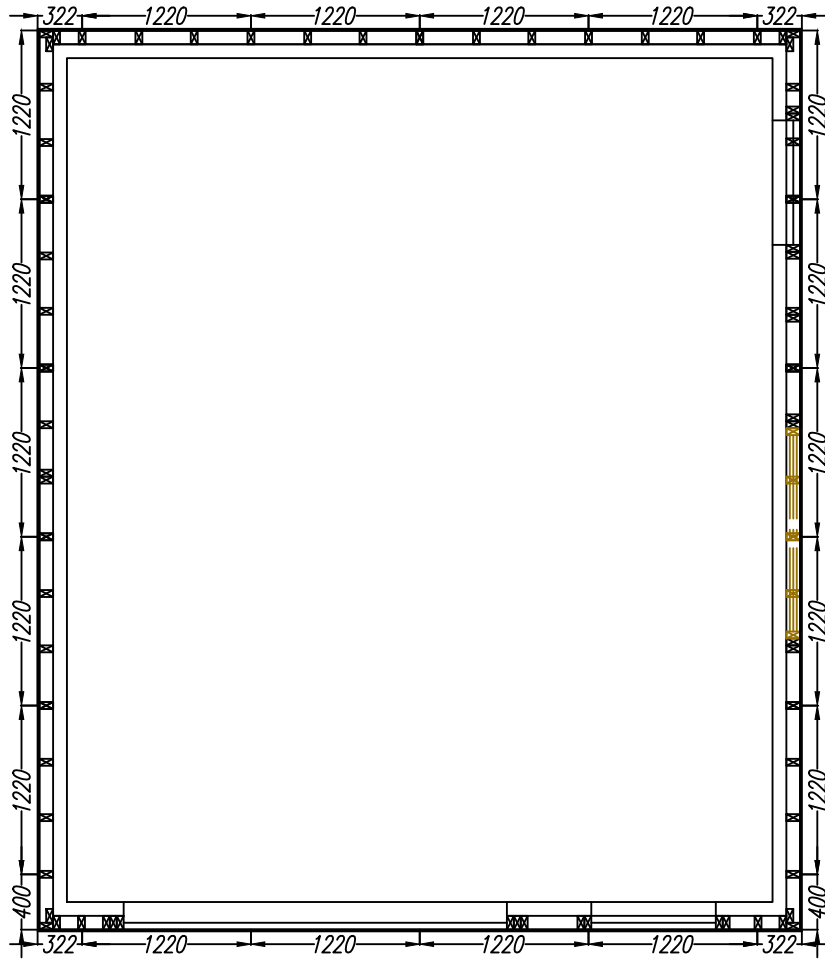


Ив. подл. Подпись и дата

| Коньковая балка |                 |              |     |
|-----------------|-----------------|--------------|-----|
| Ном.            | Наименование.   | Размер.      | Шт. |
| 1               | Стропила        | 3600*х100х50 | 32  |
| 2               | Затяжка(ригель) | 4125х100х50  | 12  |
| 3               | Кобылка         | 1075х100х50  | 16  |

| Проект каркасного гаража ГК-31                  |        |      |      |         |      |                              |      |        |
|---|--------|------|------|---------|------|------------------------------|------|--------|
| Гараж каркасный на один автомобиль с мастерской |        |      |      |         |      |                              |      |        |
| Изм.  | Кол.уч | Лист | №док | Подпись | Дата |                              |      |        |
|   |        |      |      |         |      | Стадия                       | Лист | Листов |
|   |        |      |      |         |      | АС                           | 13   | 14     |
| Исполнитель                                     |        |      |      |         |      | Стропильная система<br>крыши |      |        |
|   |        |      |      |         |      |                              |      |        |

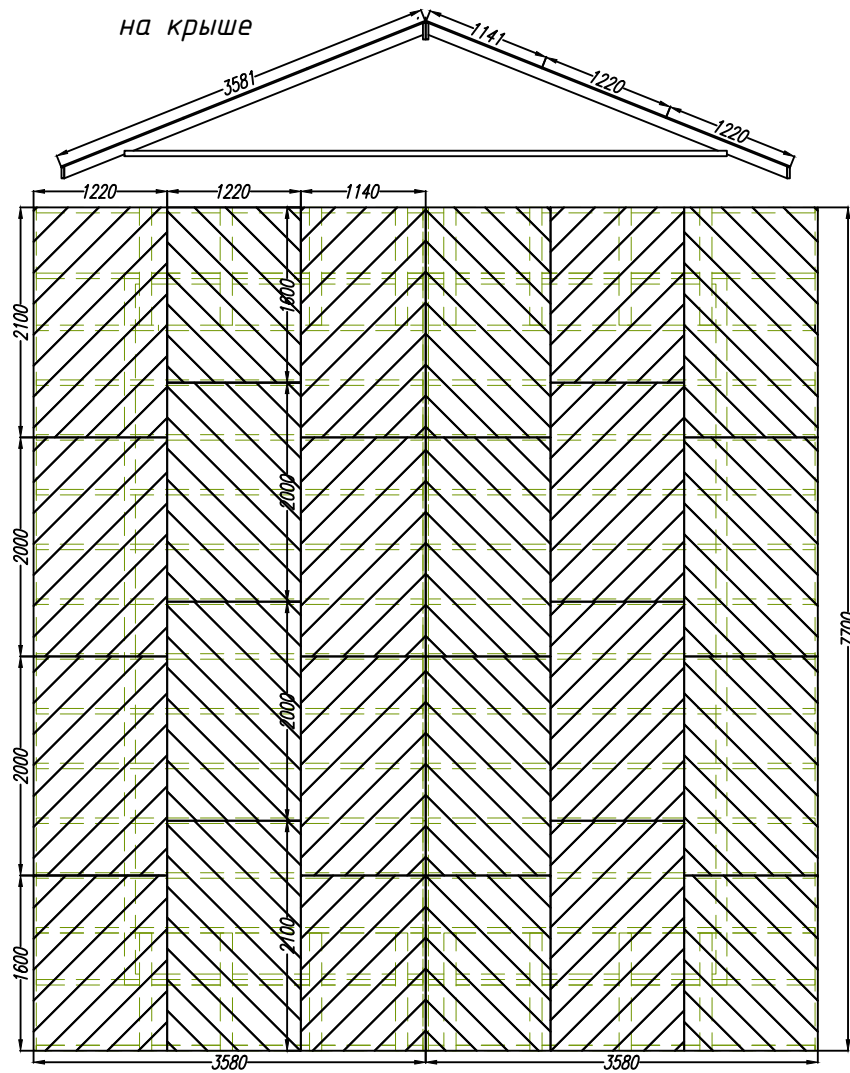
## Расположение листов ОСБ на каркасе



|                |  |
|----------------|--|
| Ив. подл.      |  |
| Подпись и дата |  |

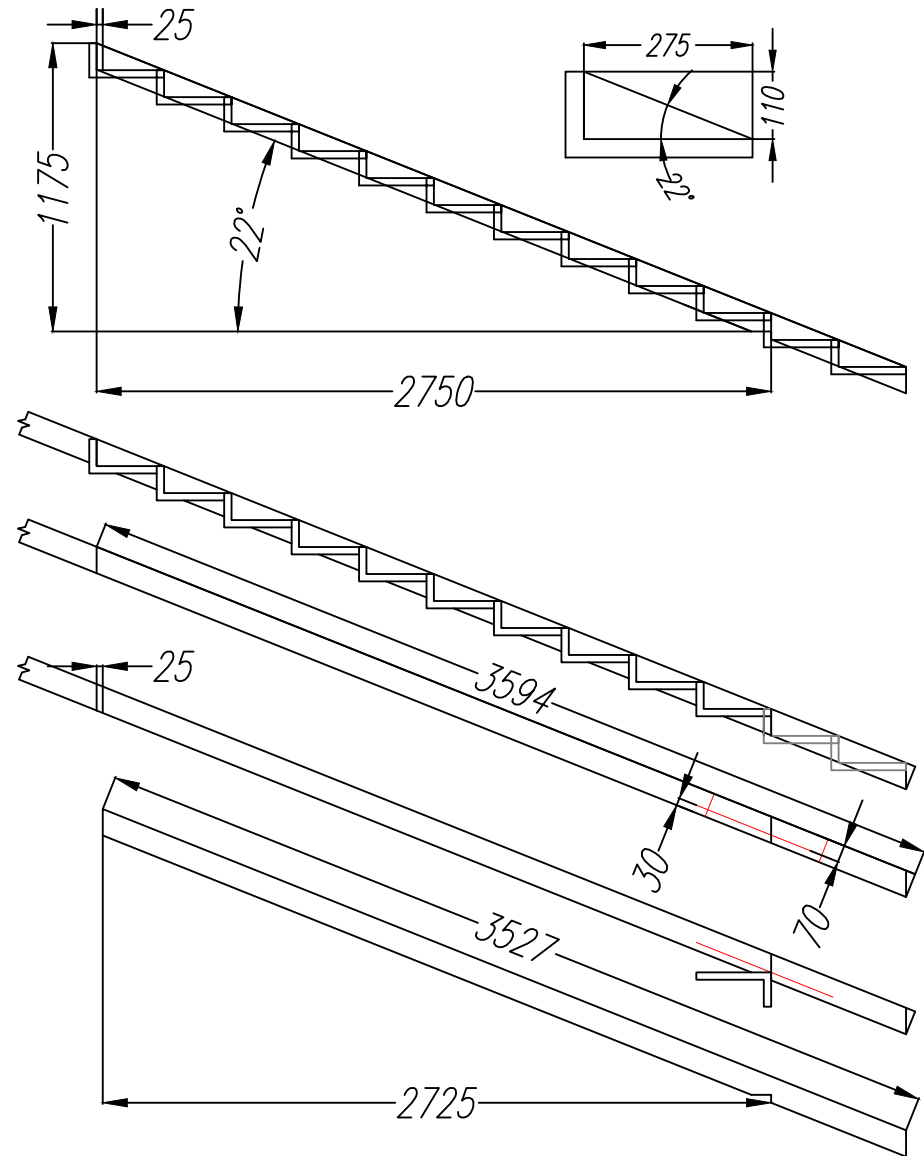
|             |          |      |        |         |      |   |  |   |      |        |
|-------------|----------|------|--------|---------|------|---|--|---|------|--------|
|             |          |      |        |         |      | <b>Проект каркасного гаража ГК-31</b>           |  |   |      |        |
|             |          |      |        |         |      | Гараж каркасный на один автомобиль с мастерской |  |   |      |        |
| Изм.        | Кол. уч. | Лист | № док. | Подпись | Дата |   |  | Стадия  | Лист | Листов |
| Директор    |          |      |        |         |      |   |  | АС  | 14   | 15     |
| Исполнитель |          |      |        |         |      |   |  | Расположение листов<br>ОСБ на каркасе. <div style="border: 1px solid red; width: 100px; height: 20px; margin: 5px auto;"></div> |      |        |
|             |          |      |        |         |      |   |  |   |      |        |

Расположение листов ОСБ  
на крыше



Раскрой ОСБ листов  
для настила кровли

| Ном. | Наименование. | Размер.      | Шт. |
|------|---------------|--------------|-----|
| 1    |               | 15x1600x1220 | 6   |
| 2    |               | 15x2000x1220 | 12  |
| 3    |               | 15x2100x1140 | 6   |



|             |          |      |       |         |      |   |      |        |
|-------------|----------|------|-------|---------|------|---|------|--------|
|             |          |      |       |         |      | Проект каркасного гаража ГК-31                  |      |        |
|             |          |      |       |         |      | Гараж каркасный на один автомобиль с мастерской |      |        |
| Изм.        | Кол. уч. | Лист | № док | Подпись | Дата | Стадия  | Лист | Листов |
| Директор    |          |      |       |         |      | АС  | 15   | 15     |
| Исполнитель |          |      |       |         |      | Расположение листов<br>ОСБ на крыше.            |      |        |
|             |          |      |       |         |      |   |      |        |

Ив. подл. Подпись и дата