



Индивидуальный жилой дом в стиле "Шале"

Архитектурно-строительная часть - АС1

2009 г.

Ведомость чертежей комплекта

-2009-АС

Ситуационный план

Лист	Наименование	Примечание
1	Общие данные.	
1а	Схема участка	
2	Фасад в осях 1-В	
3	Фасад в осях В-1	
4	Фасад в осях Е-А Фасад в осях А-Е	
5	Спецификация элементов заполнения проемов. Экспликация помещений. Экспликация полов	
6	План на отм. 0,000	
7	План на отм. +3,500	
8	Разрез 1-1.	
9	План фундаментов.	
10	Сечения 1-1, 2-2	
11	Фундаментная плита Фпм-1. Армирование нижней зоны.	
12	Фундаментная плита Фпм-1. Армирование верхней зоны	
13	Спецификация элементов к Фпм-1 Спецификация элементов к Фпм-2,3.	
14	План монолитного пояса МП-1	
15	Узлы 1,2,3. Спецификация элементов к МП-1.	
16	Перемычки Пр-1..Пр-5. Спецификация элементов.	
17	План перекрытия Спецификация элементов к плану перекрытия	
18	Монолитный участок Ум-1 Схема расположения балок Схема армирования. Сечения А-А..В-В.	
19	Монолитный участок Ум-1 Разрез 1 - 1 Спецификация элементов	
20	Монолитный участок Ум-2 Схема расположения балок Схема армирования. Спецификация элементов.	
21	Монолитный участок Ум-3 Спецификация элементов.	
22	Закладная деталь Зд-1 Спецификация элементов.	
23	План кровли.	
24	План стропил.	
•5	Экстерьер. Вид 1	



месторасположение проектируемого объекта

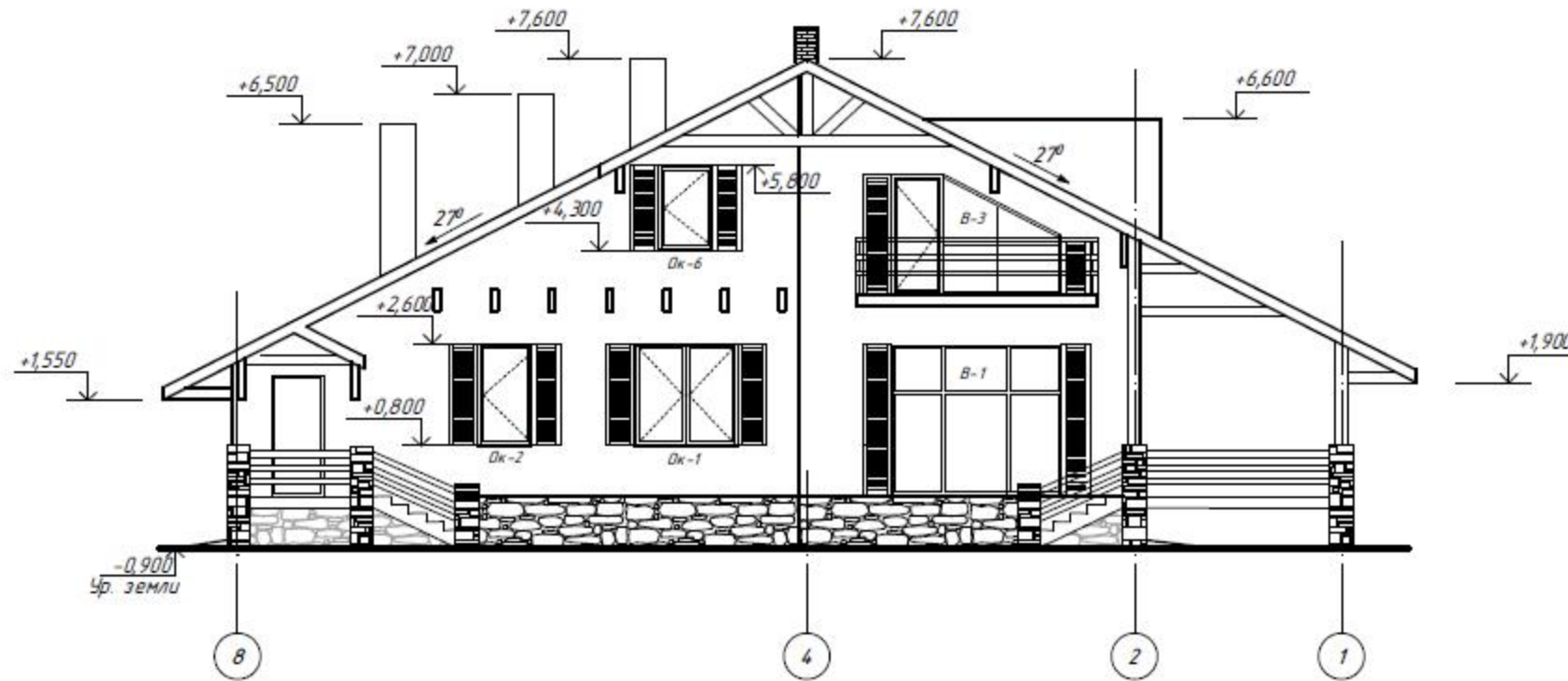
						- АС1		
Изм.	Кол.	Лист	№ док	Подпись	Дата			
Разраб.		Датченко				ИНДИВИДУАЛЬНЫЙ ЖИЛОЙ ДОМ (Архитектурно-строительная часть)		
Проверил		Макарова						
Директор		Орловский						
						Стадия	Лист	Листов
						РП	1	
						Общие данные.		

Фасад в осях 1-8



						- АС1					
Изм.	Кол.	Лист	№ док	Подпись	Дата						
Разраб.		Датченко				ИНДИВИДУАЛЬНЫЙ ЖИЛОЙ ДОМ (Архитектурно-строительная часть)					
Проверил		Макарова							Стадия	Лист	Листов
Директор		Орловский							РП	2	
						Фасад в осях 1-8					

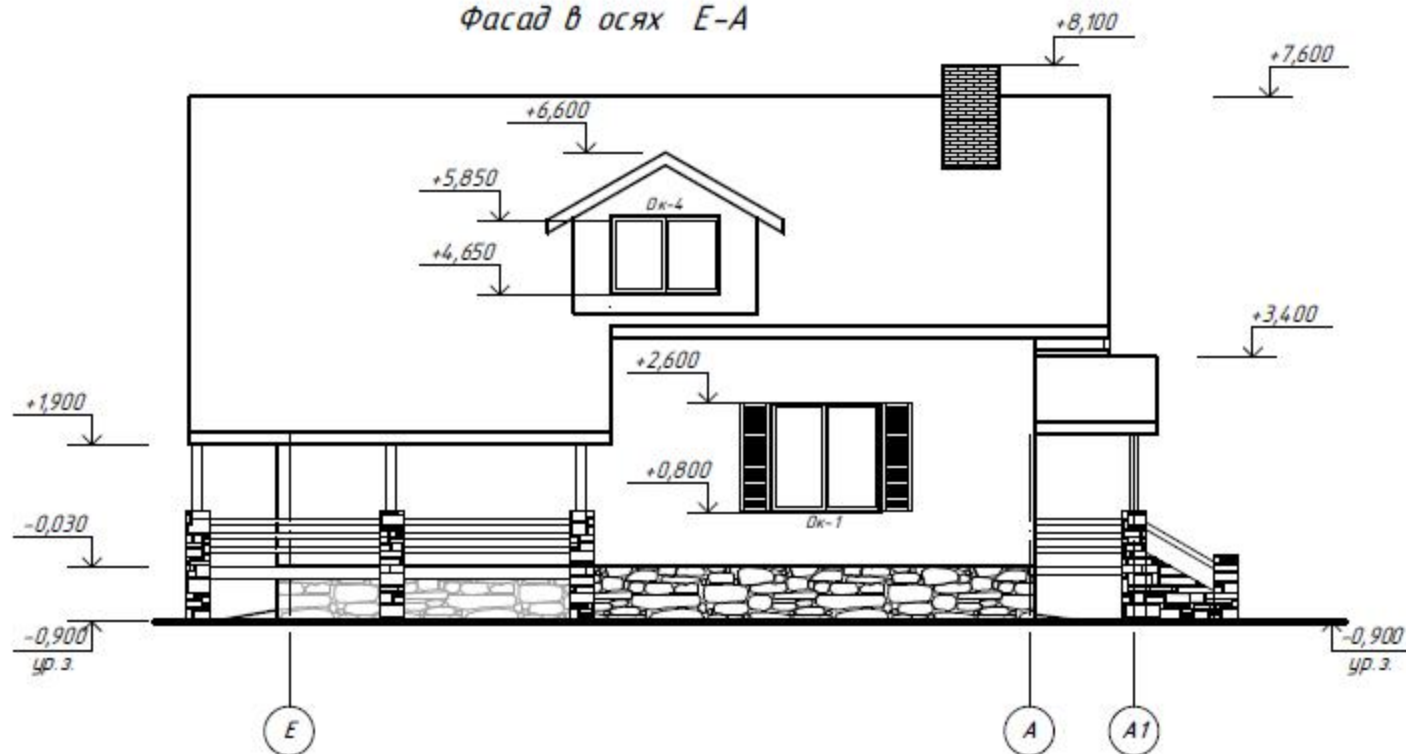
Фасад в осях 8-1



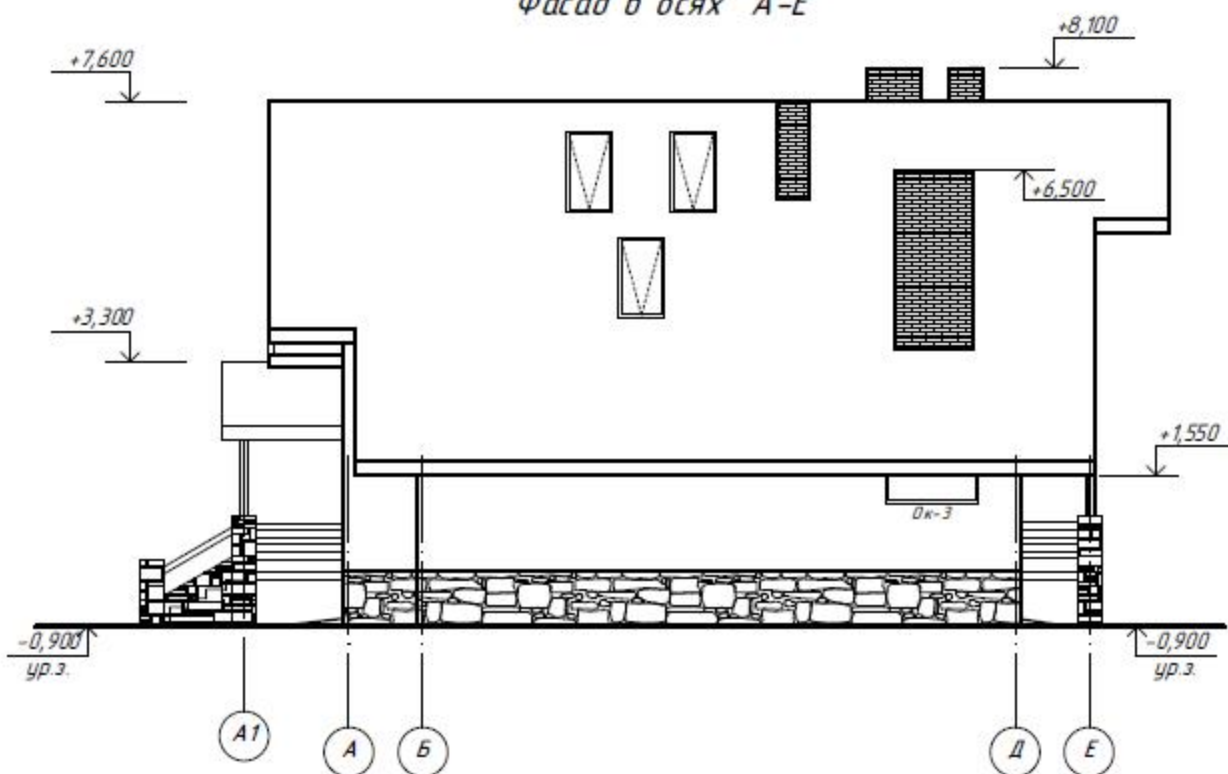
- АС1

Изм.	Кол.	Лист	№ док.	Подпись	Дата				
Разраб.		Датченко				ИНДИВИДУАЛЬНЫЙ ЖИЛОЙ ДОМ (Архитектурно-строительная часть)	Стадия	Лист	Листов
Проверил		Макарова					РП	3	
Директор		Орловский							
						Фасад в осях 8-1			

Фасад в осях E-A



Фасад в осях A-E



						- АС1			
Изм.	Кол.	Лист	№ док	Подпись	Дата				
Разраб.		Датченко				ИНДИВИДУАЛЬНЫЙ ЖИЛОЙ ДОМ (Архитектурно-строительная часть)	Стадия	Лист	Листов
Проверил		Макророва					РП	4	
Директор		Орловский							
Фасад в осях E-A									
Фасад в осях A-E									

Спецификация элементов заполнения проемов

№ п/п	Обозначение	Наименование	Кол-во на этаж		дс	Масса ед, кг	Примечание
			1	2			
		Дверные проемы					
1	металлопластиковый профиль, индивидуального изготовления	Дверной блок ДОСП 26-23	1	---	1		R-0,6м2 хК/Вт
2	таже	Дверной блок ДОСП 26-19	1	---	1		
3	ГОСТ 6629-88	Дверной блок ДГ 23-9	4	4	8		
4	таже	Дверной блок ДГ 23-6	1	---	1		
5	индивидуального изготовления	Двери раздвижные 1500x2600(н)	1	---	1		
5*	индивидуального изготовления	Двери раздвижные 1500x1900(н)	1	---	1		
6	ДСТУ Б.В. 2.6.-11-97	Дверной блок Д2 21-9 0,5	1	---	1		огнев стойкость 30мин
		Витражи					
В-1	металлопластиковый профиль, индивидуального изготовления	Витраж 3100x2600(н)	1	---	1		R-0,6м2 хК/Вт
В-2	металлопластиковый профиль, индивидуального изготовления	Витраж 3100x2600(н) с дверью 1600x2100(н)	1	---	1		R-0,6м2 хК/Вт
В-3	металлопластиковый профиль, индивидуального изготовления	Витраж 3000x2100(н) с дверью 900x2100(н)	---	2	2		R-0,6м2 хК/Вт
		Оконные проемы					
Ок-1	металлопластиковый профиль, индивидуального изготовления	Оконный блок 1800x1800(н)	5	---	5		R-0,6м2 хК/Вт
Ок-2	таже	Оконный блок 900x1800(н)	1	---	2		R-0,6м2 хК/Вт
Ок-3	таже	Оконный блок 1500x1000(н)	1	---	1		2 лухое одинарное
Ок-4	таже	Оконный блок 1800x1200(н)	---	1	1		R-0,6м2 хК/Вт
Ок-5	таже	Оконный блок 1300x1500(н)	---	1	1		R-0,6м2 хК/Вт
Ок-6	таже	Оконный блок 900x1500(н)	---	1	1		R-0,6м2 хК/Вт
Ок-7		Оконный блок 750x1500(н)		3	3		

Экспликация помещений

Номер помещения	Наименование	Площадь, м2	Примечание
	Первый этаж		
1	Тамбур	4,25	
2	Холл	17,15	
3	Кухня-столовая	24,35	
4	Гостинная	23,75	
5	Спальня	13,90	
6	Санузел	8,85	
7	Коридор	9,70	
8	Санузел	1,65	

(продолжение)

9	Игровая	12,75	
10	Спальня	15,05	
11	Гардероб	2,80	
12	Кладовая	2,80	
13	Топочная	8,35	Г
	Мансардный этаж		
14	Коридор	11,60	
15	Спальня	36,05/29,10	
16	Гардероб	12,55/9,80	
17	Кабинет	18,80/16,05	
18	Постирочная	5,15/3,05	
19	Ванная	14,90	

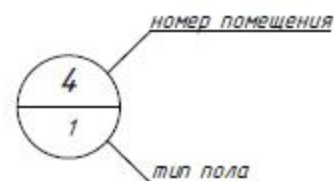
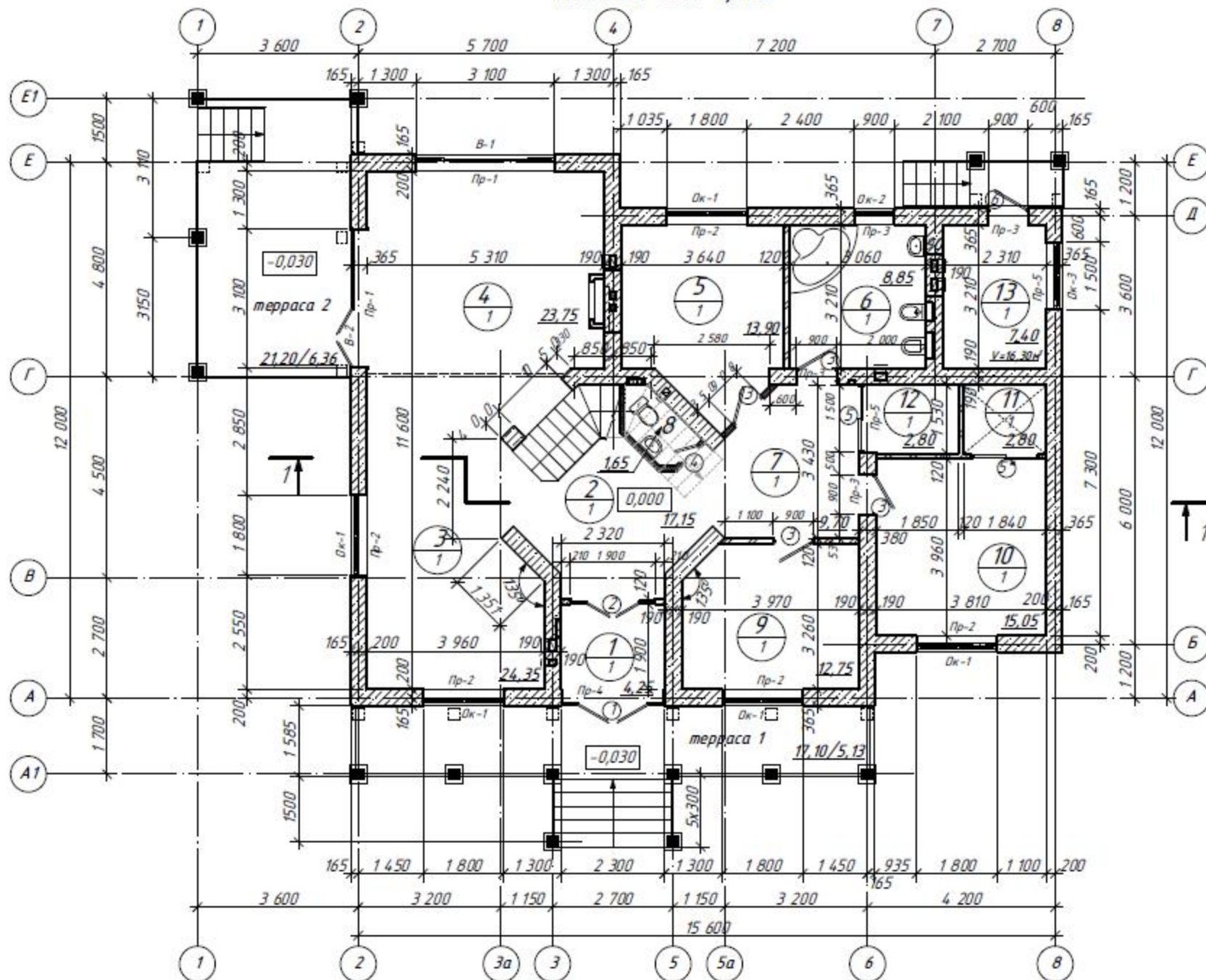
Экспликация полов

Номер помещения	Тип пола	Схема пола	Данные элементов пола	Площадь пола, м2
1-13	1		1. декоративное покрытие полов 2. цементно-песчаная стяжка δ=70мм 3. секция водяного отопления на теплоизоляционной основе (кроме топочной и тамбура) 4. цементно-песчаная стяжка δ=30мм 5. плитный экструдированный пенополистирол δ=50мм 6. 2 слоя гидроизоляция 7. бетонное армированное основание δ=200мм из бетона В-12,5 8. железобетонная подготовка δ=100мм 9. плавающая стяжка "жирная" глина δ=10мм	14,5,35
19	2		1. декоративное покрытие полов δ=20мм 2. цементно-песчаная стяжка δ=50мм 3. секция водяного отопления на теплоизоляционной основе 4. цементно-песчаная стяжка δ=20мм 5. 2 слоя гидроизоляция 6. многослойная плита перекрытия	14,90
14-18	3		1. Декоративное покрытие полов δ=20мм 2. выравнивающая и/л стяжка δ=60мм 3. засыпка керамзитом δ=80мм 4. монолитная плита перекрытия δ=150мм	84,15

- АС1

Изм.	Кол.	Лист	№ док	Подпись	Дата	Листов
Разраб.		Датченко				
Проверил		Макророва				
Директор		Орловский				
ИНДИВИДУАЛЬНЫЙ ЖИЛОЙ ДОМ (Архитектурно-строительная часть)						Листов
Спецификация элементов заполнения проемов. Экспликация помещений. Экспликация полов						РП
						5

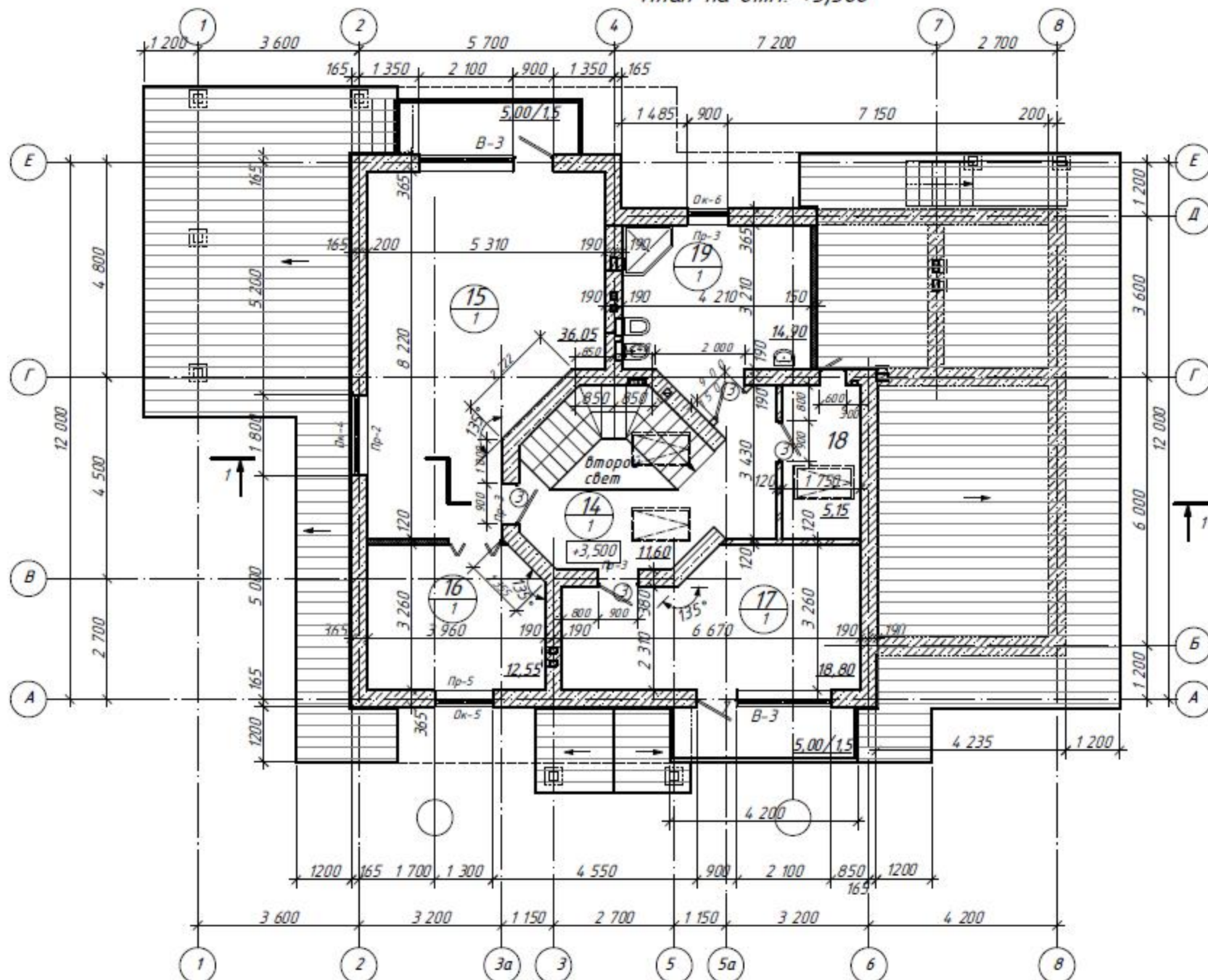
План на отм. 0,000



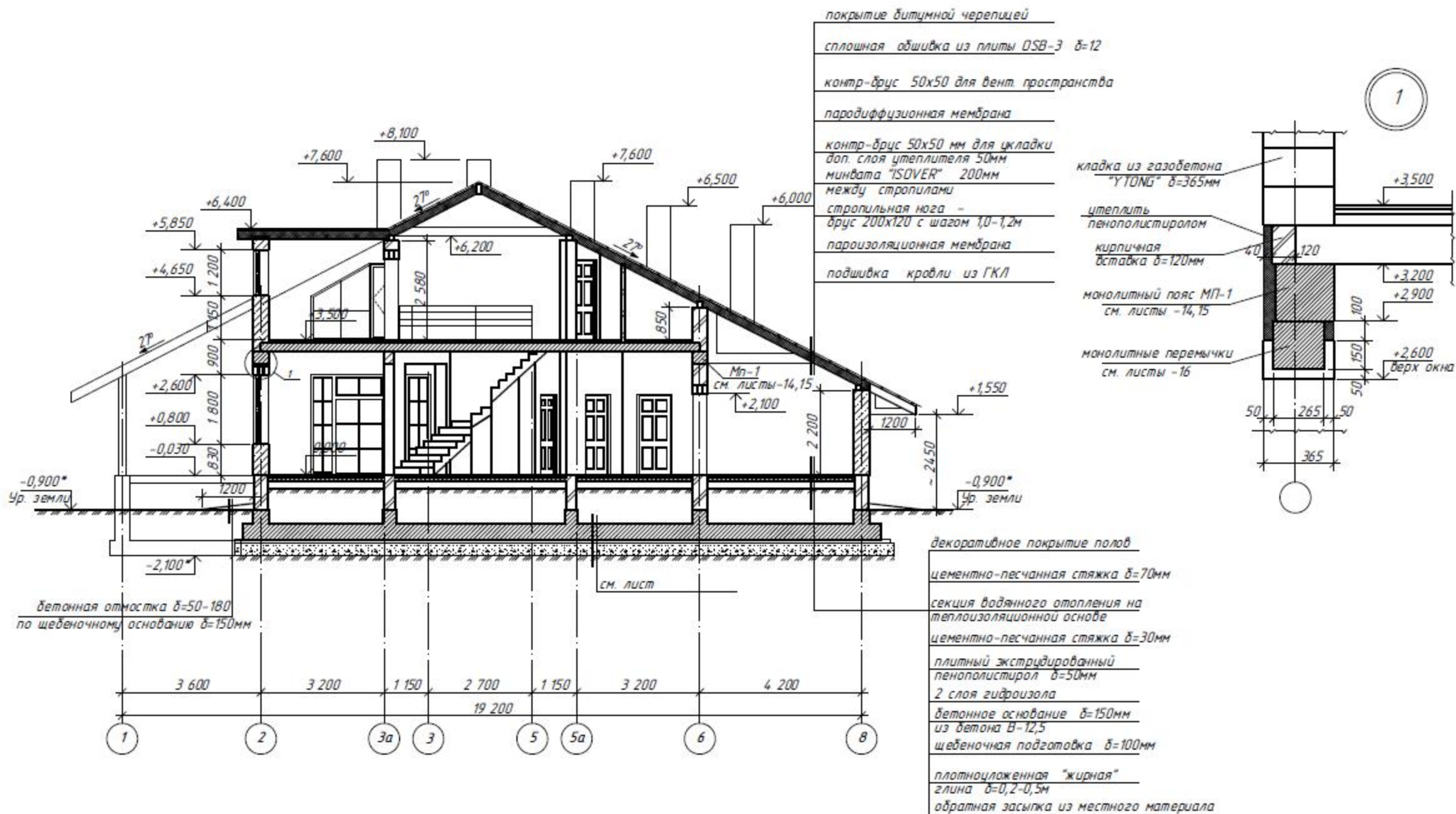
1. За условную отметку 0,000 принят уровень чистого пола первого этажа проектируемого жилого дома, который соответствует абсолютной отметке _____ в Балтийской системе высот.

						- АС1		
Изм	Кол	Лист	№ док	Подпись	Дата			
Разраб.		Датченко				ИНДИВИДУАЛЬНЫЙ ЖИЛОЙ ДОМ (Архитектурно-строительная часть)		
Проверил		Макарова						
Директор		Орловский						
						Стадия	Лист	Листов
						РП	6	
						План на отм. 0,000		

План на отм. +3,500



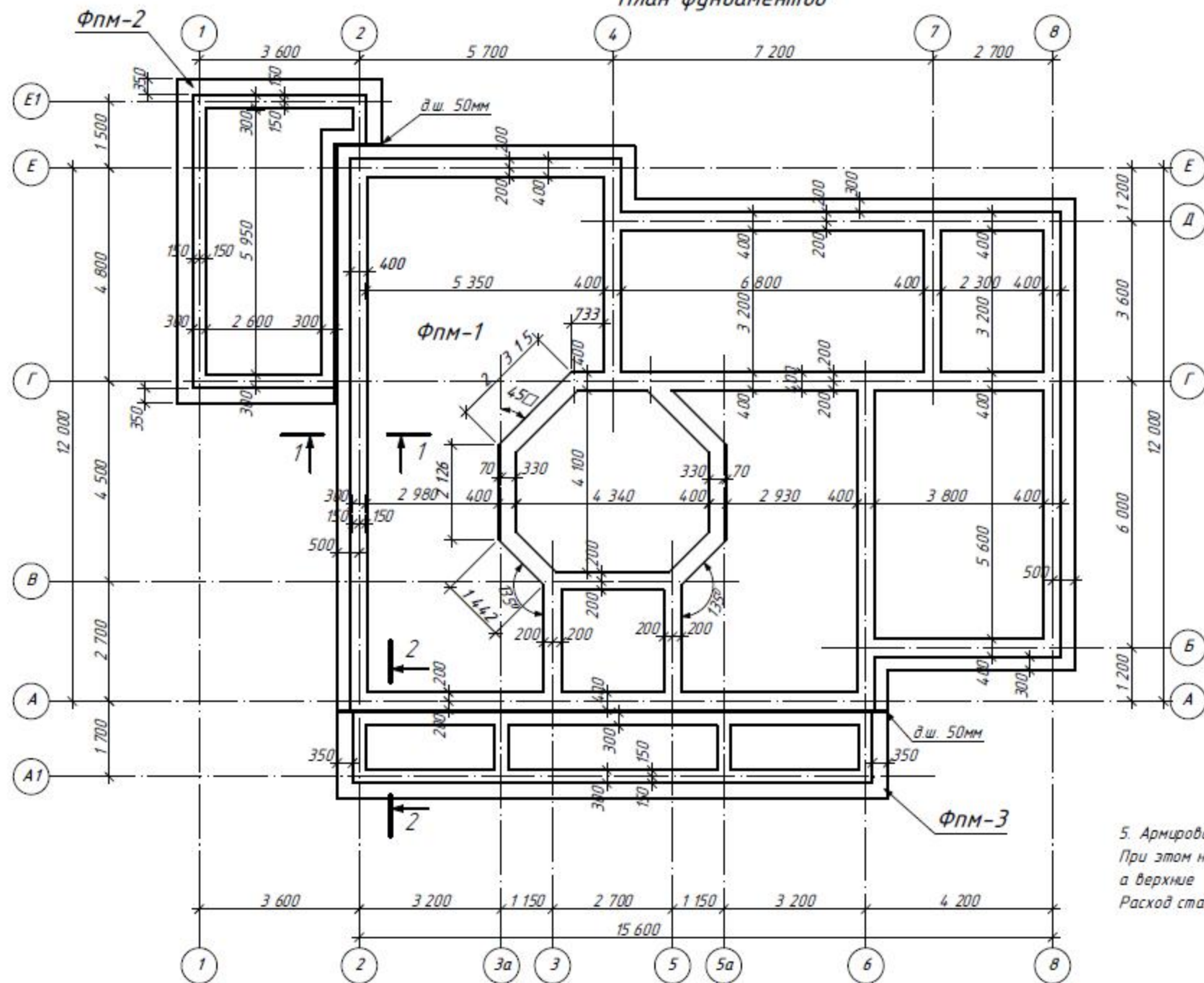
						- АС1		
Изм.	Кол.	Лист	№ док.	Подпись	Дата			
Разраб.		Датченко				ИНДИВИДУАЛЬНЫЙ ЖИЛОЙ ДОМ (Архитектурно-строительная часть)		
Проверил		Макрובה						
Директор		Орловский				Стадия	Лист	Листов
						РП	7	
План на отм. +3,500								



1. Материал наружных стен - газобетон фирмы "YTONG" толщиной 365мм на клеевых смесях
2. Внутренние несущие стены выполняются толщиной 375мм из аналогичного материала. Внутренние перегородки кирпичные $\delta=120$ мм из силикатного кирпича М75 на ц/п расворе М50.
3. В местах опирания премычек на кладку выполнить 5 рядов кирпичной кладки из полнотелого кирпича М75 на ц/п р/ре М50.
4. Ограждение лестницы условно не показано. Лестница и ограждение маршей и площадок выполняются по отдельному заказу специализированной организацией.
5. Стен армировать фв А400С через три ряда кладки. Также армировать стены под окнами при этом соблюдать величину выпуска за окна не менее 0,5м.

					- АС1			
Изм.	Кол.	Лист	№ док	Подпись	Дата			
Разраб.		Датченко				ИНДИВИДУАЛЬНЫЙ ЖИЛОЙ ДОМ (Архитектурно-строительная часть)	Листов	
Проверил		Макарова					РП	8
Директор		Орловский						
						Разрез 1-1		

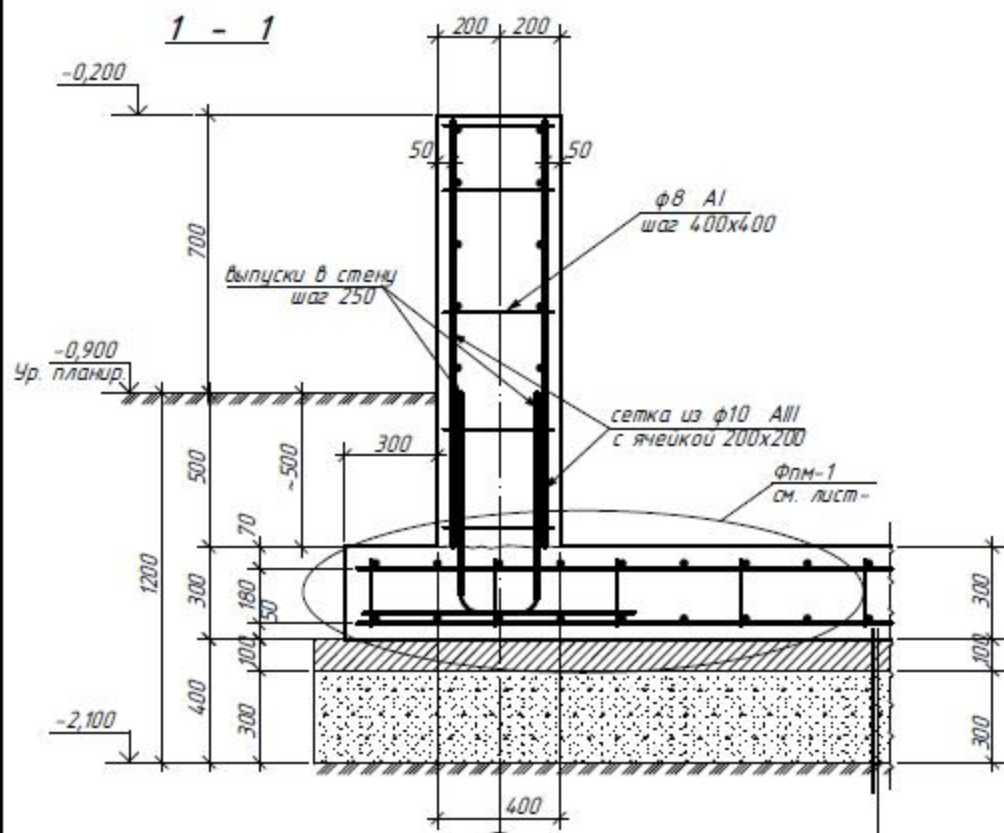
План фундаментов



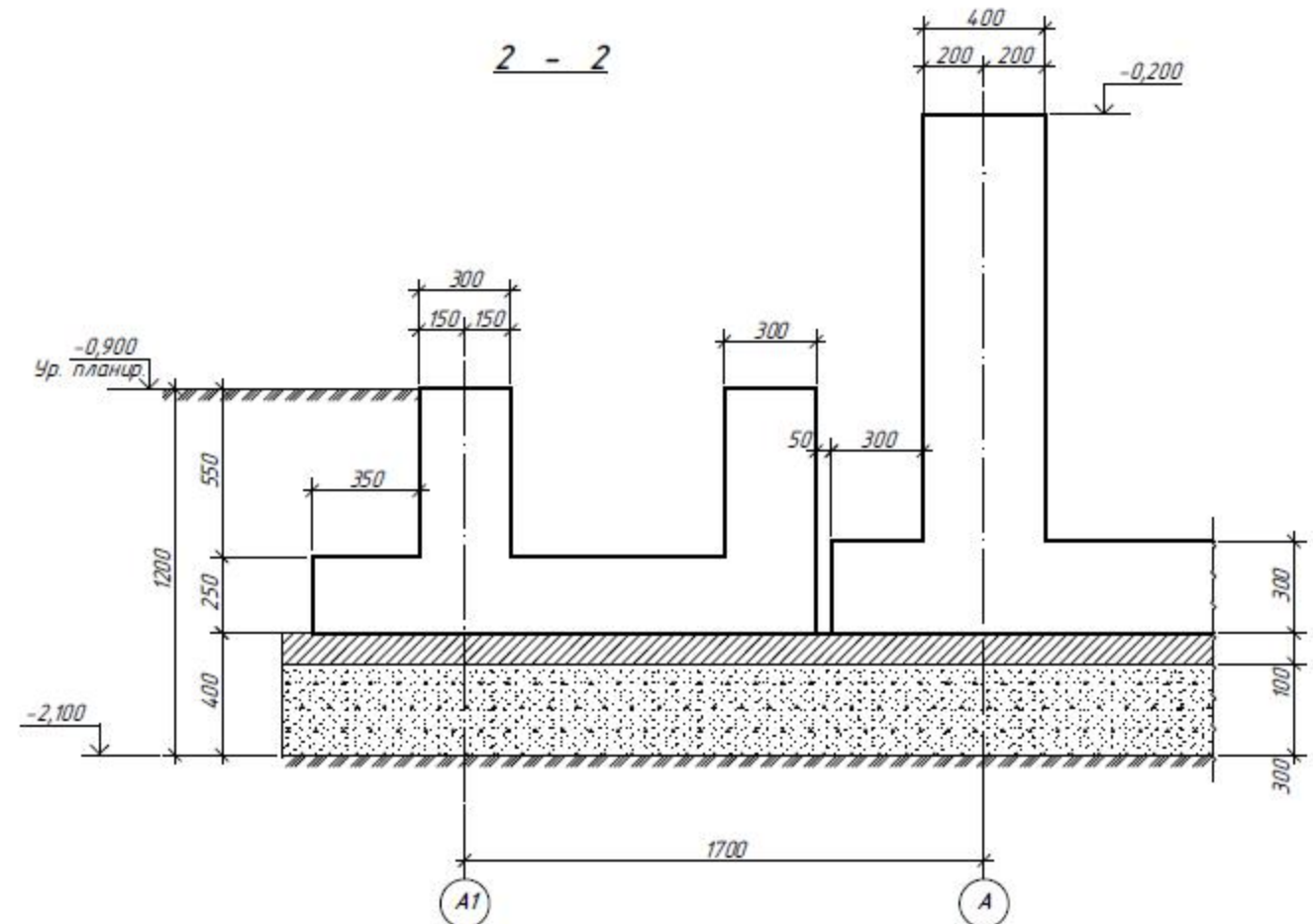
5. Армирование плит ФПМ-2,3 выполнить по типу плиты ФПМ-1. При этом нижние сетки выполнять из ф10AIII с ячейкой 200x200, а верхние и ф12AIII с ячейкой 200x200. Расход стали и бетона на ФПМ-1,2,3 смотреть на листе -13

1. Под плитной частью фундамента выполнить щебеночную подготовку толщиной не менее 300 мм с проливкой цементно-песчаным раствором по тщательно утрамбованному основанию
2. Монолитную плиту и стены фундаментов до отм.-0,200 выполнить из бетона В-15 с водонепроницаемостью не менее W6 (по ДСТУ Б.В.2.7-43-96 "Бетоны тяжелые. Технические условия")
3. Обратную засыпку грунта за стены выполнять из местного непучинистого грунта слоями 200 - 250 мм с тщательным трамбованием до плотности сухого грунта 1,6 т/м³.
4. Вертикальную гидроизоляцию поверхностей фундаментов, соприкасающихся с грунтом, выполнить обмазочной гидроизоляционными составами типа "ПЕНЕТРОН" или "БИАТРОН-4", согласно технологии производителя.

						- АС1		
Изм.	Кол.	Лист	№ док.	Подпись	Дата			
Разраб.		Датченко				ИНДИВИДУАЛЬНЫЙ ЖИЛОЙ ДОМ (Архитектурно-строительная часть)		
Проверил		Макарова						
Директор		Орловский						
						Листов	Лист	Листов
						РП	9	
						План фундаментов.		

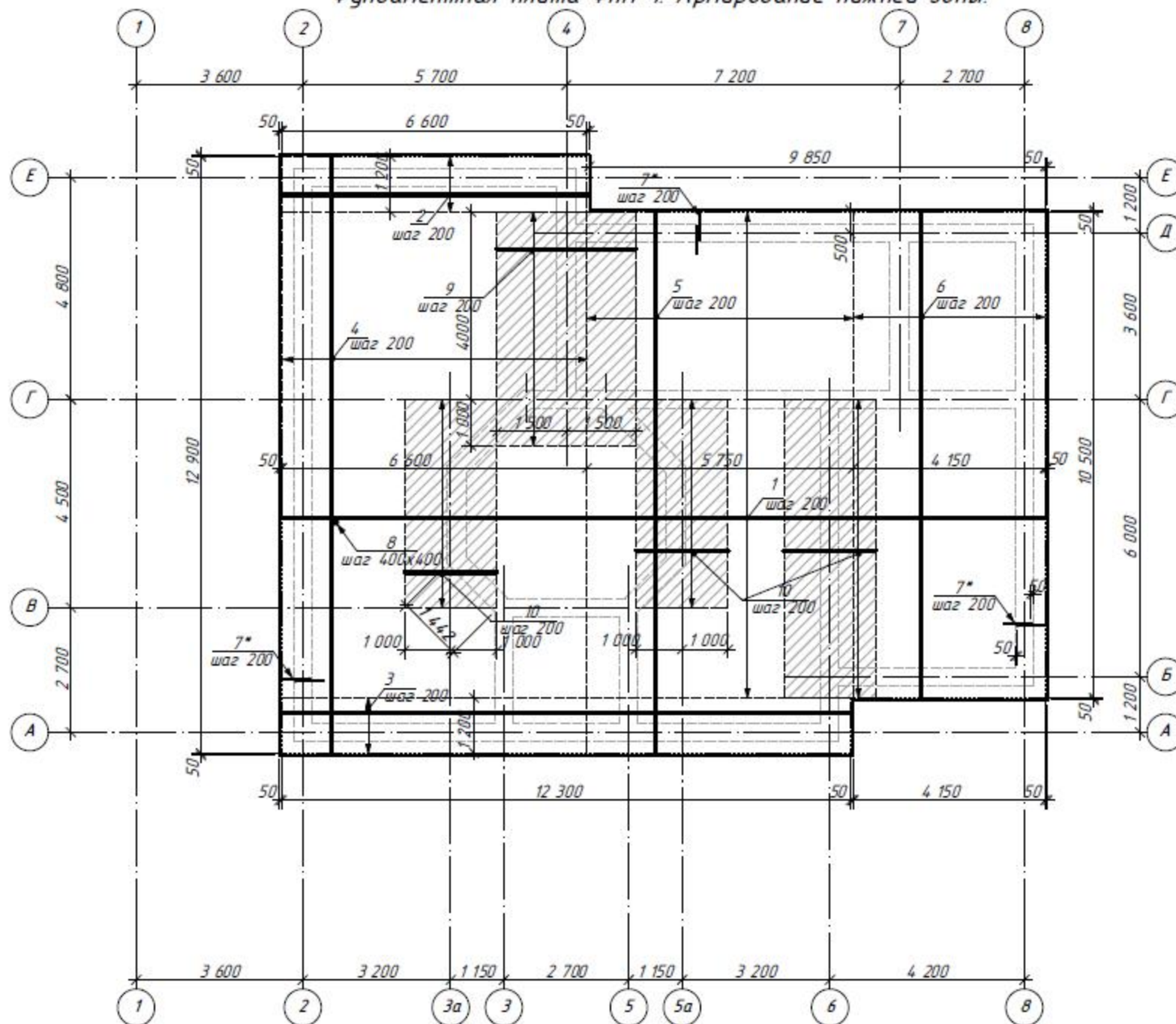


2 монолитная к-ция фунда. плиты
 мелкозернистый асфальтобетон δ=100мм 19,80м³
 утрамбованный щебень δ=300мм 59,40м³
 с проливкой ц/п раствором



						- АС1		
Изм.	Кол.	Лист	№ док.	Подпись	Дата			
Разраб.		Датченко				ИНДИВИДУАЛЬНЫЙ ЖИЛОЙ ДОМ (Архитектурно-строительная часть)		
Проверил		Макарова						
Директор		Орловский						
						Стадия	Лист	Листов
						РП	10	
						Сечения 1-1, 2-2.		

Фундаментная плита ФПМ-1. Армирование нижней зоны.



Ведомость деталей

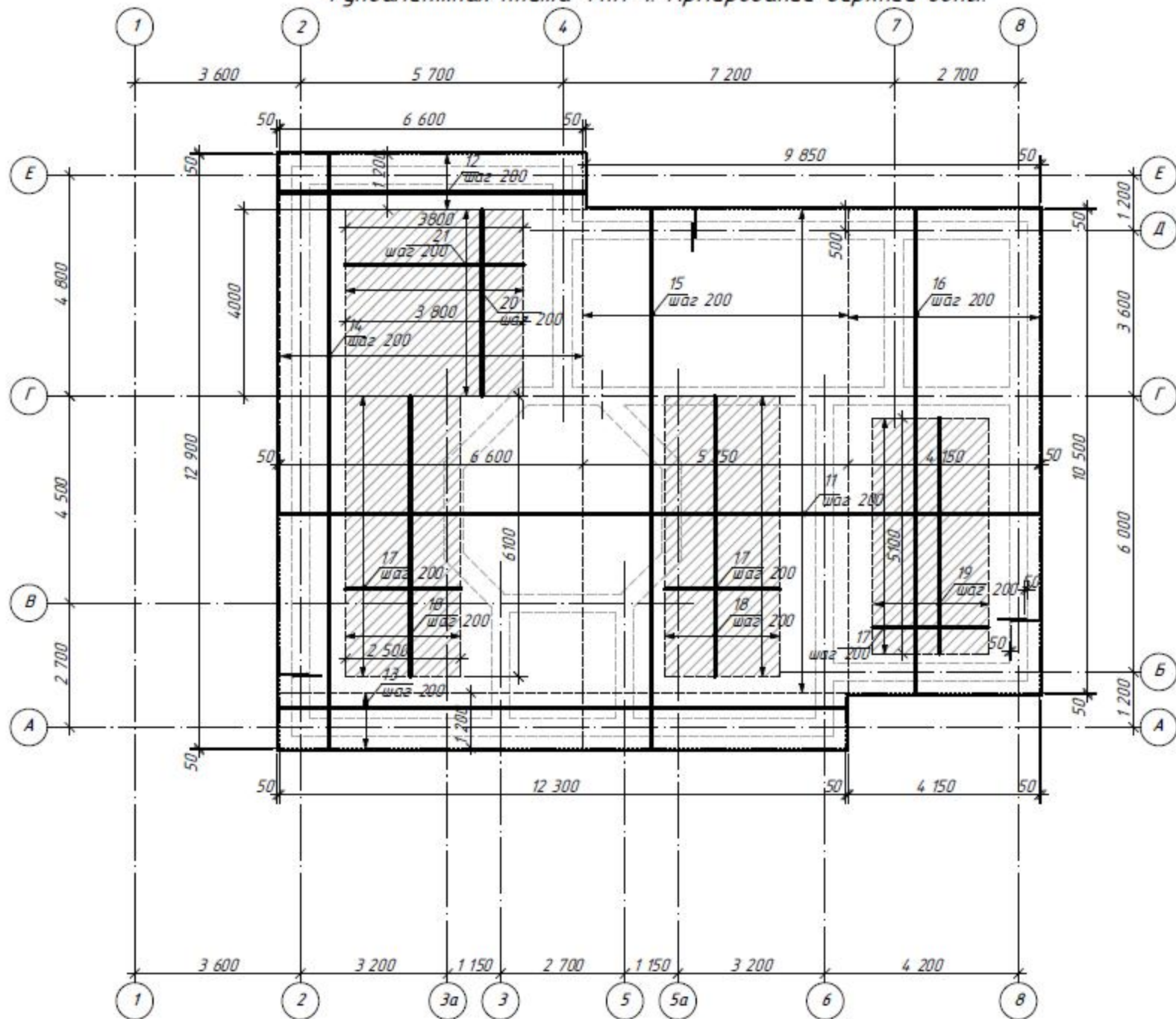
Поз.	Эскиз
7*	

Общая площадь плиты ФПМ-1 - 198,0м²

1. Выпуски (поз.7) устанавливать под все стены с шагом 200мм
2. Арматурные стержни соединять между собой при помощи вязальной проволоки, при этом соблюдать величину нахлеста в продольном направлении не менее 500мм
3. Нижние сетки в фундаментной плите укладывать на бетонные сухарики. Проектное положение верхних сеток обеспечить установкой фиксаторов

- АС1					
Изм.	Кол.	Лист	№ док	Подпись	Дата
Разраб.		Датченко			
Проверил		Макарова			
Директор		Орловский			
ИНДИВИДУАЛЬНЫЙ ЖИЛОЙ ДОМ (Архитектурно-строительная часть)					
		Листов	Лист	Листов	
		РП	11		
Фундаментная плита ФПМ-1. Армирование нижней зоны.					

Фундаментная плита Фпм-1. Армирование верхней зоны.



Общая площадь плиты Фпм-1 - 198,0м²

1. Выпуски (поз.7) устанавливать под все стены с шагом 200мм
 2. Арматурные стержни соединять между собой при помощи вязальной проволоки, при этом соблюдать величину нахлеста в продольном направлении не менее 500мм
 3. Нижние сетки в фундаментной плите укладывать на бетонные сухарики, устанавливаемые с шагом 1,0м.
- Проектное положение верхних сеток обеспечить установкой фиксаторов

						- АС1		
Изм.	Кол.	Лист	№ док.	Подпись	Дата			
Разраб.		Датченко				ИНДИВИДУАЛЬНЫЙ ЖИЛОЙ ДОМ (Архитектурно-строительная часть)		
Проверил		Макарова						
Директор		Орловский						
						Стадия	Лист	Листов
						РП	12	
						Фундаментная плита Фпм-1. Армирование верхней зоны.		

Спецификация элементов к Флм-1

Марка, поз.	Обозначение	Наименование	Кол-во	Масса ед., кг	Примечание (всего, кг.)
		Плитная часть			
		Нижнее армирование			
1		φ10 АIII ГОСТ 5781-82 L=16500	53	10,23	542,19
2		тоже L=6600	6	4,10	24,60
3		тоже L=12300	6	7,60	45,60
4		тоже L=12900	33	8,00	264,0
5		тоже L=11700	30	7,25	217,50
6		тоже L=10500	22	6,51	143,22
9		тоже L=3000	21	1,86	39,10
10		тоже L=2000	77	1,24	95,48
		Отдельные позиции			
7*		φ14 AI ГОСТ 5781-82 L=1300	960	1,57	1507,20
8		φ8 АIII ГОСТ 5781-82 L=250	2574	0,11	283,15
		Верхнее армирование			
11		φ12 АIII ГОСТ 5781-82 L=16500	53	14,60	773,80
12		тоже L=6600	6	5,86	35,16
13		тоже L=12300	6	10,90	64,40
14		тоже L=12900	33	11,45	377,85
15		тоже L=11700	30	10,40	312,0
16		тоже L=10500	22	9,30	204,60
17		φ14 АIII ГОСТ 5781-82 L=2500	86	3,03	260,60
18		тоже L=6100	26	7,40	192,40
19		тоже L=5100	13	6,17	80,21
20		тоже L=4000	20	4,85	97,00
21		тоже L=3800	21	4,60	96,60
		Материалы			
		Бетон В-15			Водщ=59,40м ³
		Стены			
		φ12 АIII ГОСТ 5781-82 L=2760п.м	---	---	1711,20
		φ8 АIII ГОСТ 5781-82 L=340	1794	0,134	240,40
		Бетон В-15			Водщ=55,45м ³

Спецификация элементов к Флм-2,3

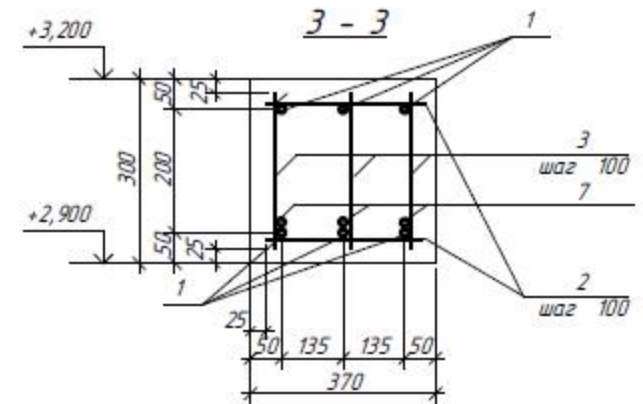
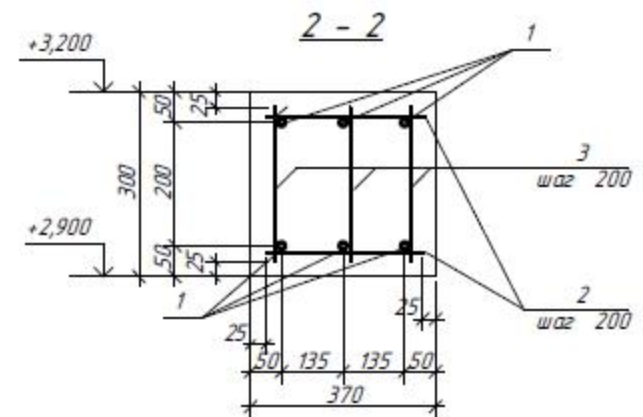
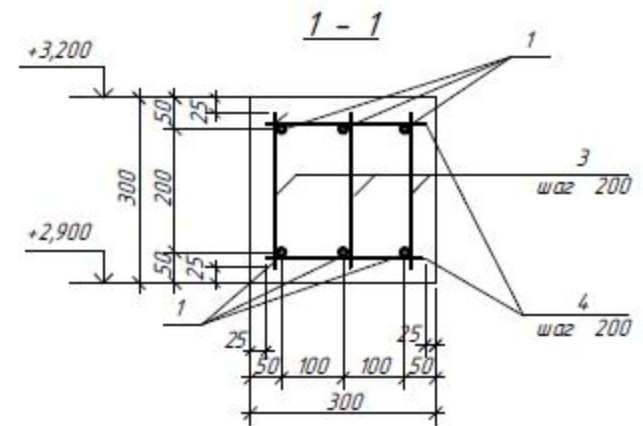
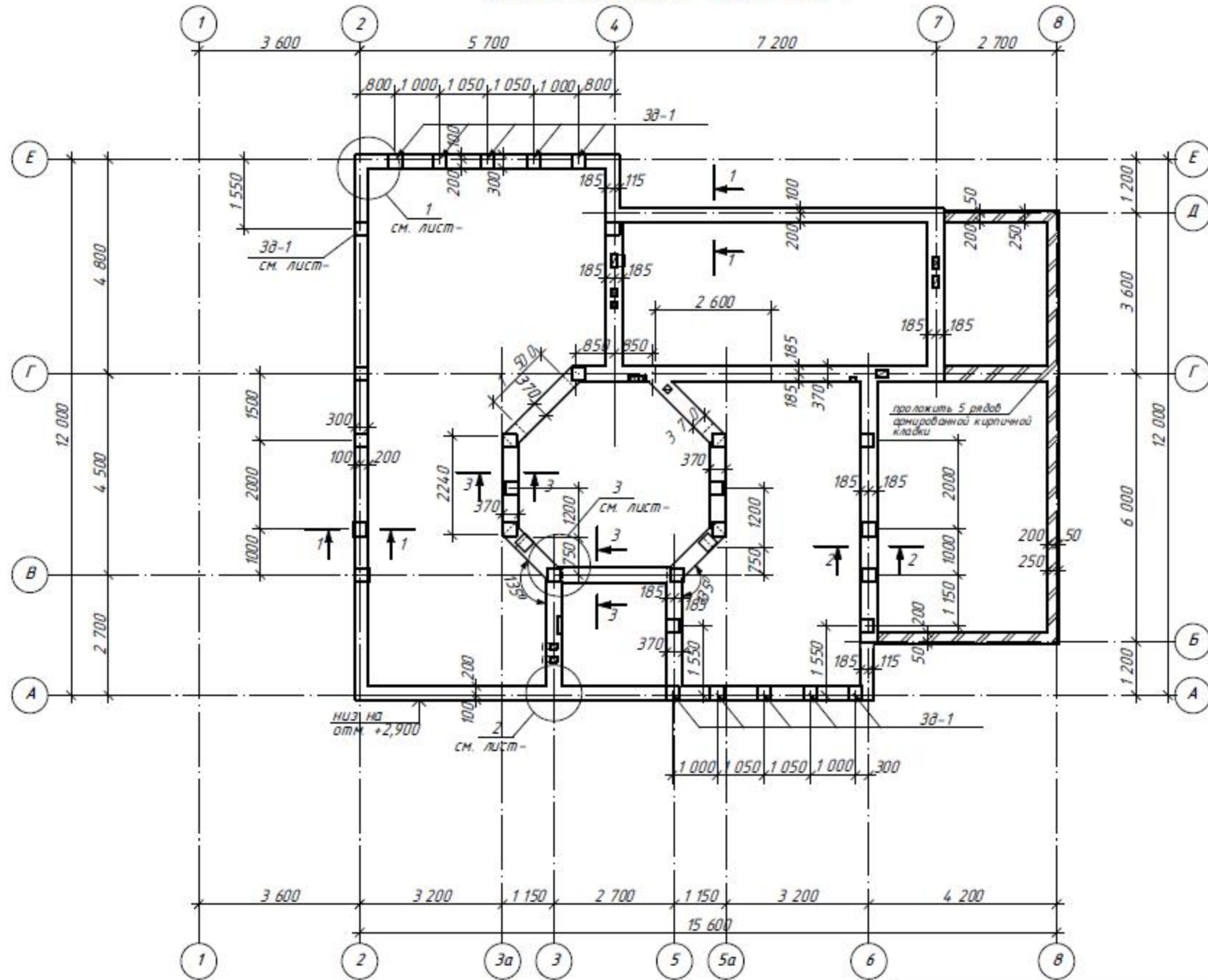
Марка, поз.	Обозначение	Наименование	Кол-во	Масса ед., кг	Примечание (всего, кг.)
		Плита Флм-2			
		Плитная часть			
		φ10 АIII ГОСТ 5781-82 L=274п.м	---	---	169,9
		φ8 АIII ГОСТ 5781-82 L=200	356	0,08	28,50
		φ12 АIII ГОСТ 5781-82 L=274п.м	---	---	243,30
		Бетон В-15			Водщ=6,85м ³
		Стены			
		φ10 АIII ГОСТ 5781-82 L=199п.м	---	---	123,40
		φ8 АIII ГОСТ 5781-82 L=250	180	0,11	19,80
		Бетон В-15			Водщ=2,98м ³
		Плита Флм-3			
		Плитная часть			
		φ10 АIII ГОСТ 5781-82 L=242п.м	---	---	150,0
		φ8 АIII ГОСТ 5781-82 L=200	314	0,08	25,12
		φ12 АIII ГОСТ 5781-82 L=242п.м	---	---	214,90
		Бетон В-15			Водщ=6,05м ³
		Стены			
		φ10 АIII ГОСТ 5781-82 L=276п.м	---	---	171,12
		φ8 АIII ГОСТ 5781-82 L=250	180	0,11	19,80
		Бетон В-15			Водщ=4,14м ³

1. Арматура AI, AIII по ГОСТ 5781-82 соответствует арматуре А240С, А400С по ДСТУ 3760-98.

	φ8 АIII	φ10 АIII	φ12 АIII	φ14 АIII	φ14 AI	Бетон В-15
Флм-1	523,55	1371,69	3479,0	726,81	1507,20	114,85м ³
Флм-2	48,30	293,30	243,30	---	---	9,83м ³
Флм-3	44,90	321,12	214,90	---	---	10,19 м ³
	616,75	1986,12	3937,20	726,81	1507,20	134,87м ³

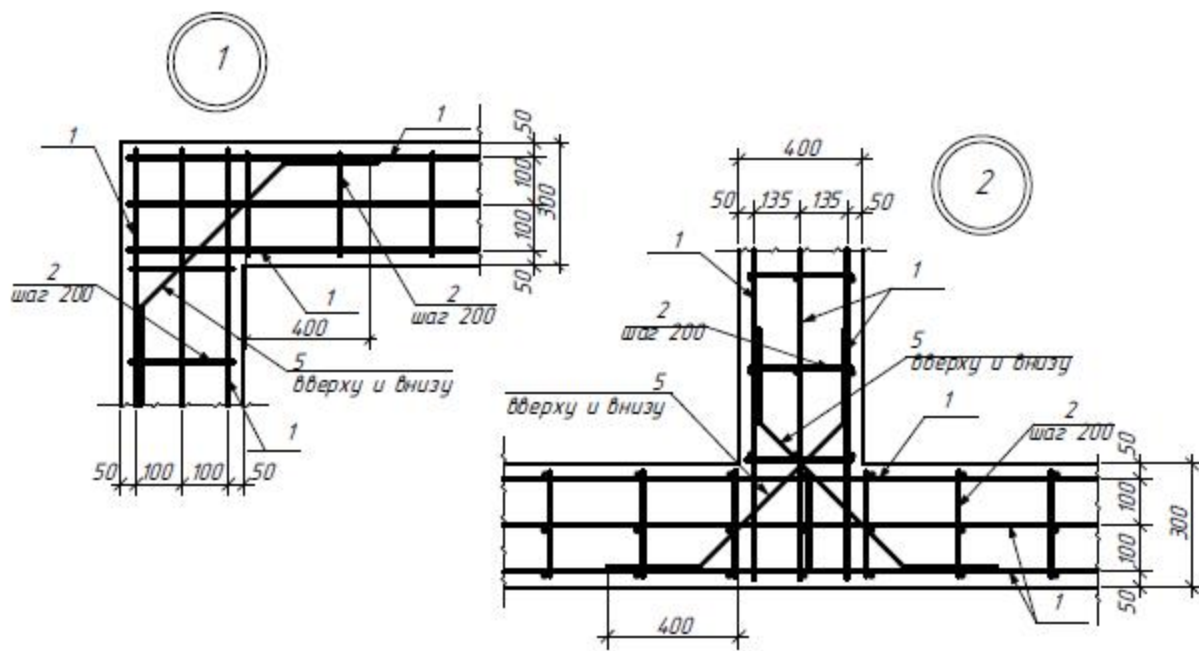
						- АС1		
Изм.	Кол.	Лист	№ док	Подпись	Дата			
Разраб.		Датченко				ИНДИВИДУАЛЬНЫЙ ЖИЛОЙ ДОМ		
Проверил		Макарова				(Архитектурно-строительная часть)		
Директор		Орловский				РП	13	
						Спецификация элементов к Флм-1 Спецификация элементов к Флм-2,3 Ведомость деталей.		

План монолитного пояса МП-1

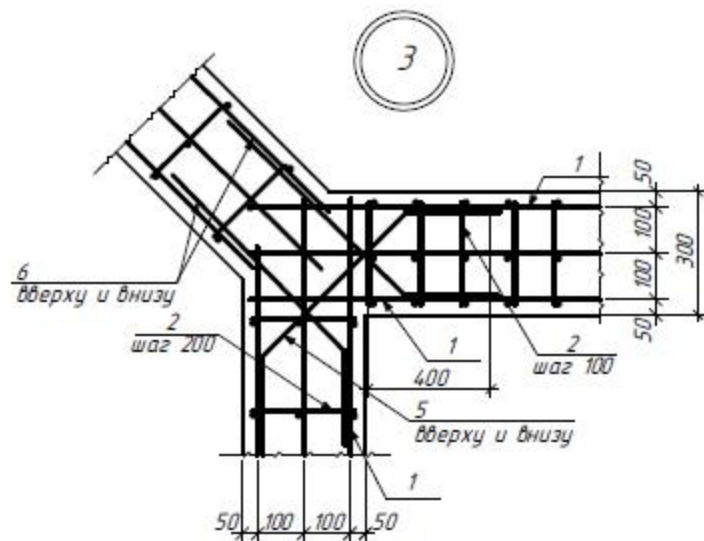
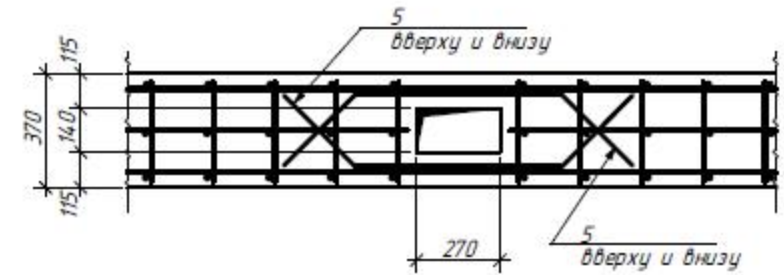


1. Армирование монолитного пояса Мп-1 выполнено отдельными стержнями.
2. Стержни в Мп-1 между собой соединять при помощи вязальной проволоки при этом соблюдать нахлест продольной арматуры минимум 400 мм.
3. Стержни устанавливать на подкладки толщиной 50 мм.
4. После укладки бетона в опалубку, бетон вибрировать глубинным и площадочным вибраторами.

					- АС1		
Изм.	Кол.	Лист	№ док.	Подпись	Дата		
Разраб.		Датченко				ИНДИВИДУАЛЬНЫЙ ЖИЛОЙ ДОМ	Стадия
Проверил		Макарова				(Архитектурно-строительная часть)	Лист
Директор		Орловский					Листов
						РП	14
						План монолитного пояса МП-1	



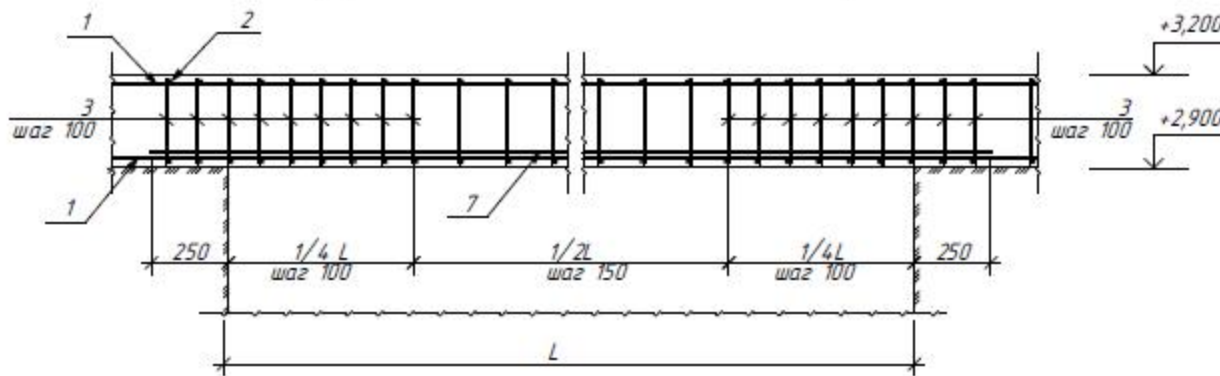
Узел обхода вентканалов



Спецификация элементов к МП-1

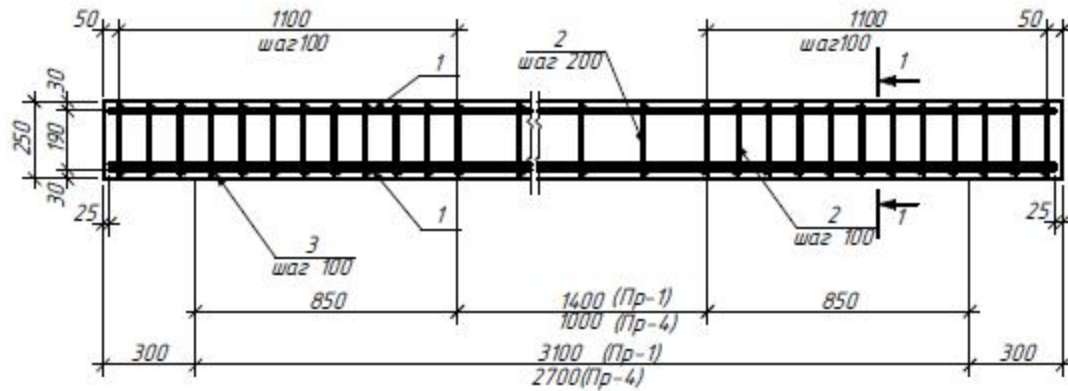
Марка, поз.	Обозначение	Наименование	Кол-во	Масса ед., кг	Примечание (всего, кг.)
Зд-1	см. лист-22	Закладная деталь Зд-1	30	6,71	
1		φ12 AIV ГОСТ 5781-82 Lобщ=560п.м	---	497,30	497,30
2		φ 8 AIII ГОСТ 5781-82 L=320	510	0,126	64,26
3		φ 8 AIII ГОСТ 5781-82 L=250	1350	0,098	132,30
4		φ 8 AIII ГОСТ 5781-82 L=250	450	0,098	44,10
5		φ 12 AIV ГОСТ 5781-82 L=1300	40	1,15	46,0
6		φ 12 AIV ГОСТ 5781-82 L=1300	32	1,15	36,8
7		φ 14 AIV ГОСТ 5781-82 L=28,0п.м	---	33,82	33,82
Материалы					
Бетон В-15					
					Vобщ=8,65м ³

Конструкция монолитного пояса над проемами

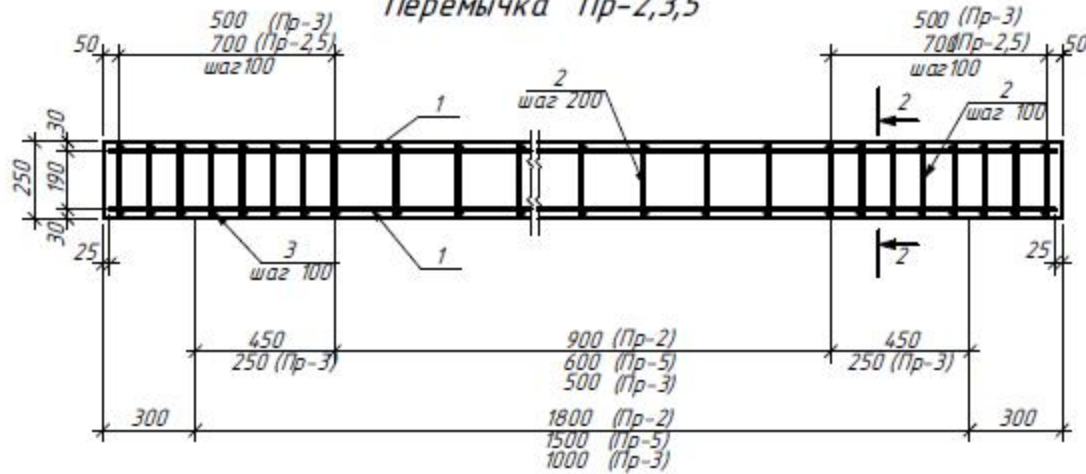


- АС1					
Изм.	Кол.	Лист	№ док.	Подпись	Дата
Разраб		Датченко			
Проверил		Макарова			
Директор		Орловский			
ИНДИВИДУАЛЬНЫЙ ЖИЛОЙ ДОМ (Архитектурно-строительная часть)				Лист	Листов
				РП	15
Узлы 1,2,3. Спецификация элементов к МП-1.					

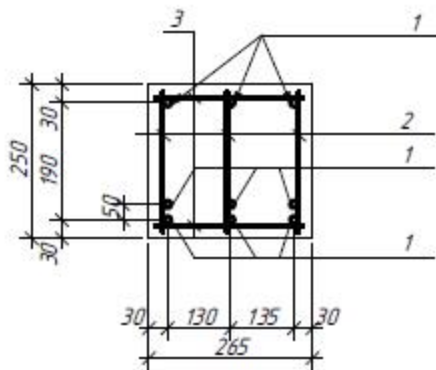
Перемычка Пр-1,4



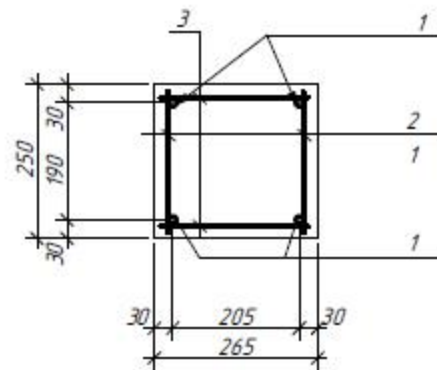
Перемычка Пр-2,3,5



1 - 1



2 - 2



1. Арматуру соединять при помощи вязальной проволоки
2. В местах опирания перемычек на кладку выполнить 5 рядов кирпичной кладки из полнотелого кирпича М75 на ц/п р/ре М50.

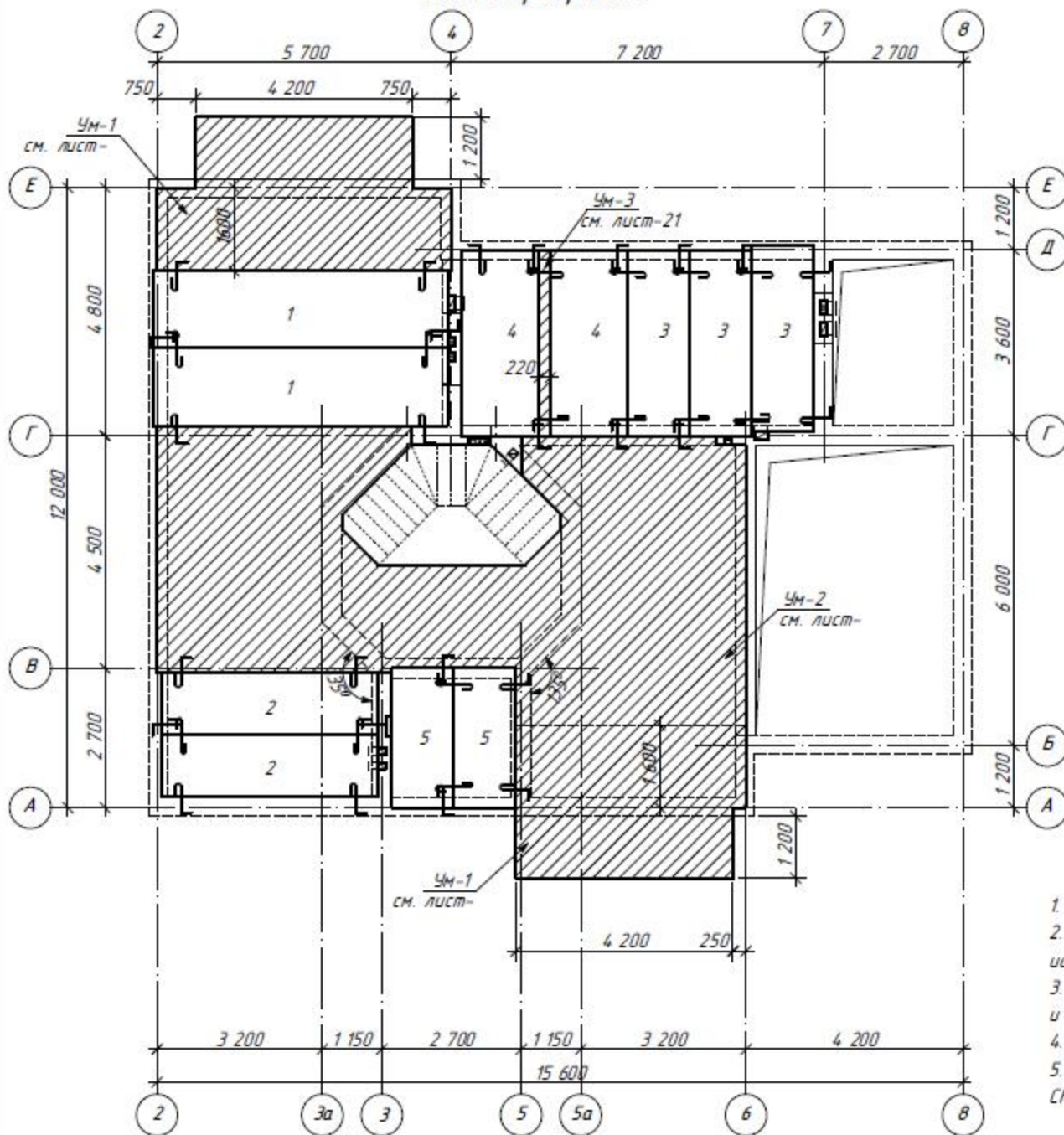
Спецификация элементов

Марка, поз.	Обозначение	Наименование	Кол-во	Масса ед., кг	Примечание (всего, кг.)
		Перемычка Пр-1	2		
1		φ14 AIV(500С) ГОСТ 5781-82 L=3650	9	4,41	39,68
2		φ8 AIII(400С) ГОСТ 5781-82 L=220	90	0,086	7,74
3		φ8 AIII(400С) ГОСТ 5781-82 L=230	60	0,09	5,40
		Бетон В-15			Водш=0,245м ³
		Перемычка Пр-4	1		
1		φ12 AIV(500С) ГОСТ 5781-82 L=3250	9	3,20	28,80
2		φ8 AIII(400С) ГОСТ 5781-82 L=220	84	0,086	7,22
3		φ8 AIII(400С) ГОСТ 5781-82 L=230	56	0,09	5,04
		Бетон В-15			Водш=0,218м ³
		Перемычка Пр-2	7		
1		φ12 AIV(500С) ГОСТ 5781-82 L=2350	4	2,01	8,04
2		φ8 AIII(400С) ГОСТ 5781-82 L=220	38	0,086	3,27
3		φ8 AIII(400С) ГОСТ 5781-82 L=230	38	0,09	3,42
		Бетон В-15			Водш=0,159м ³
		Перемычка Пр-5	3		
1		φ12 AIV(500С) ГОСТ 5781-82 L=2050	4	1,82	7,28
2		φ8 AIII(400С) ГОСТ 5781-82 L=220	36	0,086	3,09
3		φ8 AIII(400С) ГОСТ 5781-82 L=230	36	0,09	3,24
		Бетон В-15			Водш=0,134м ³
		Перемычка Пр-3	7		
1		φ12 AIV(500С) ГОСТ 5781-82 L=1550	4	1,37	5,48
2		φ8 AIII(400С) ГОСТ 5781-82 L=220	28	0,086	2,41
3		φ8 AIII(400С) ГОСТ 5781-82 L=230	28	0,09	2,52
		Бетон В-15			Водш=0,102м ³

- АС1

Изм.	Кол.	Лист	№ док.	Подпись	Дата	Стадия	Лист	Листов
Разраб.		Датченко				ИНДИВИДУАЛЬНЫЙ ЖИЛОЙ ДОМ (Архитектурно-строительная часть)	РП	16
Проверил		Макарова						
Директор		Орловский						
Перемычки Пр-1...Пр-5. Спецификация элементов.								

План перекрытия



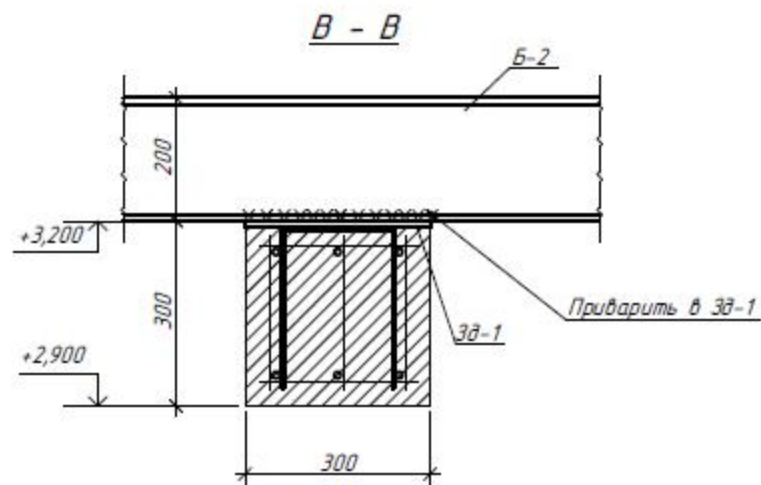
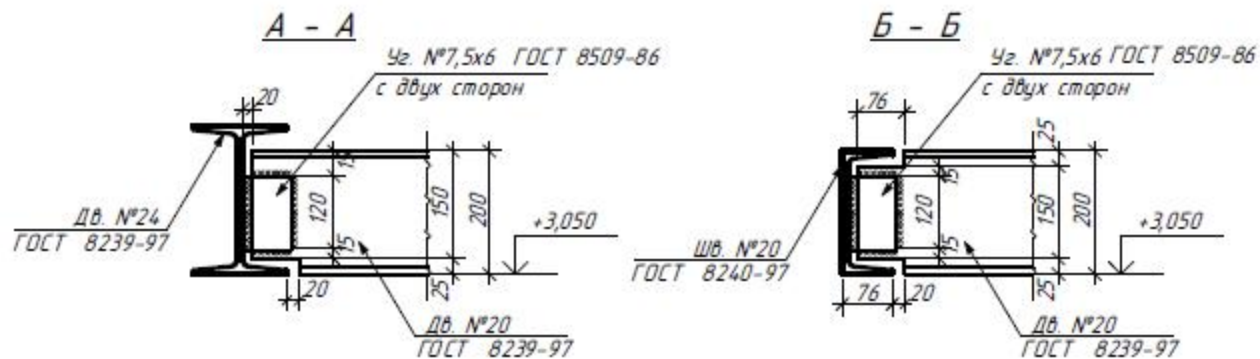
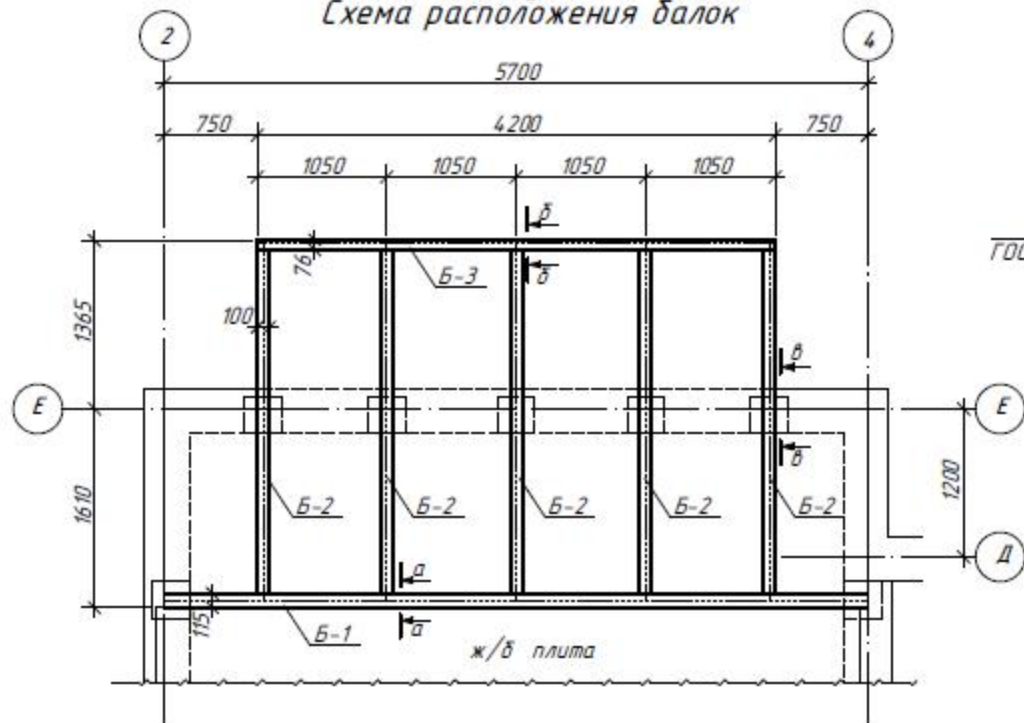
Спецификация элементов к плану перекрытия

Марка, поз.	Обозначение	Наименование	Кол-во	Масса ед., кг	Примечание (всего, кг.)
<i>Сборные элементы</i>					
1		ПК 57.15-8АмVт	2	2675	
2		ПК 42.12-8Т	2	1490	
3		ПК 36.12-8Т	3	1280	
4		ПК 36.15-8Т	2	1700	
5		ПК 27.12-8Т	2	970	
<i>Монолитные участки</i>					
Ум-1	см. лист	Монолитный участок Ум-1	2		
Ум-2	см. лист	Монолитный участок Ум-2	1		
Ум-3	см. лист	Монолитный участок Ум-3	1		

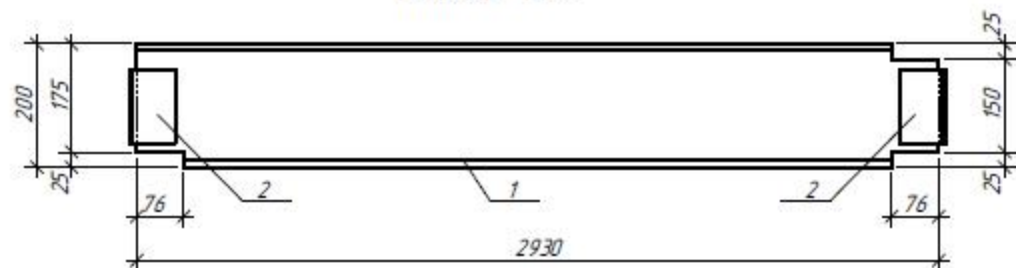
- Плиты укладывать на цементно-песчаный раствор М75 $\delta=20$ мм по всему периметру опирания плит.
- Швы сборных железобетонных перекрытий следует надёжно замонолитить. Для замоноличивания использовать растворы на расширяющемся цементе.
- Для обеспечения диска жесткости, плиты перекрытия связывать между собой и стеной арматурой $\phi 10$ А1 (78,5 мм²).
- Под плитами перекрытия выполнить монолитный пояс. Конструкция пояса см. лист АС -14, 15.
- Работы выполнять с учетом требований СНиП 3.03.01.-87 "Несущие и ограждающие конструкции", СНиП III-4-80 "Техника безопасности в строительстве" и указаний, приведенных в чертежах проекта.

						- АС1		
Изм.	Кол.	Лист	№ док.	Подпись	Дата			
Разраб.		Датченко				ИНДИВИДУАЛЬНЫЙ ЖИЛОЙ ДОМ (Архитектурно-строительная часть)		
Проверил		Макарова						
Директор		Орловский						
						Стадия	Лист	Листов
						РП	17	
						План перекрытия Спецификация элементов к плану перекрытия		

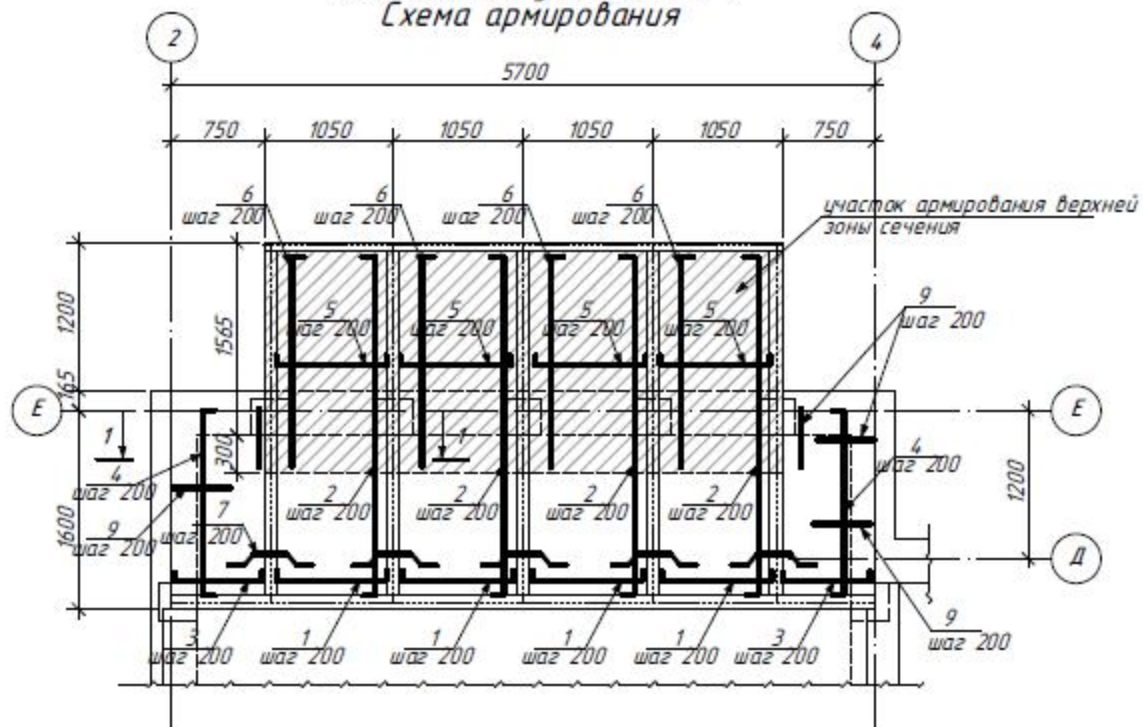
Монолитный участок Ум-1
Схема расположения балок



Балка Б-2



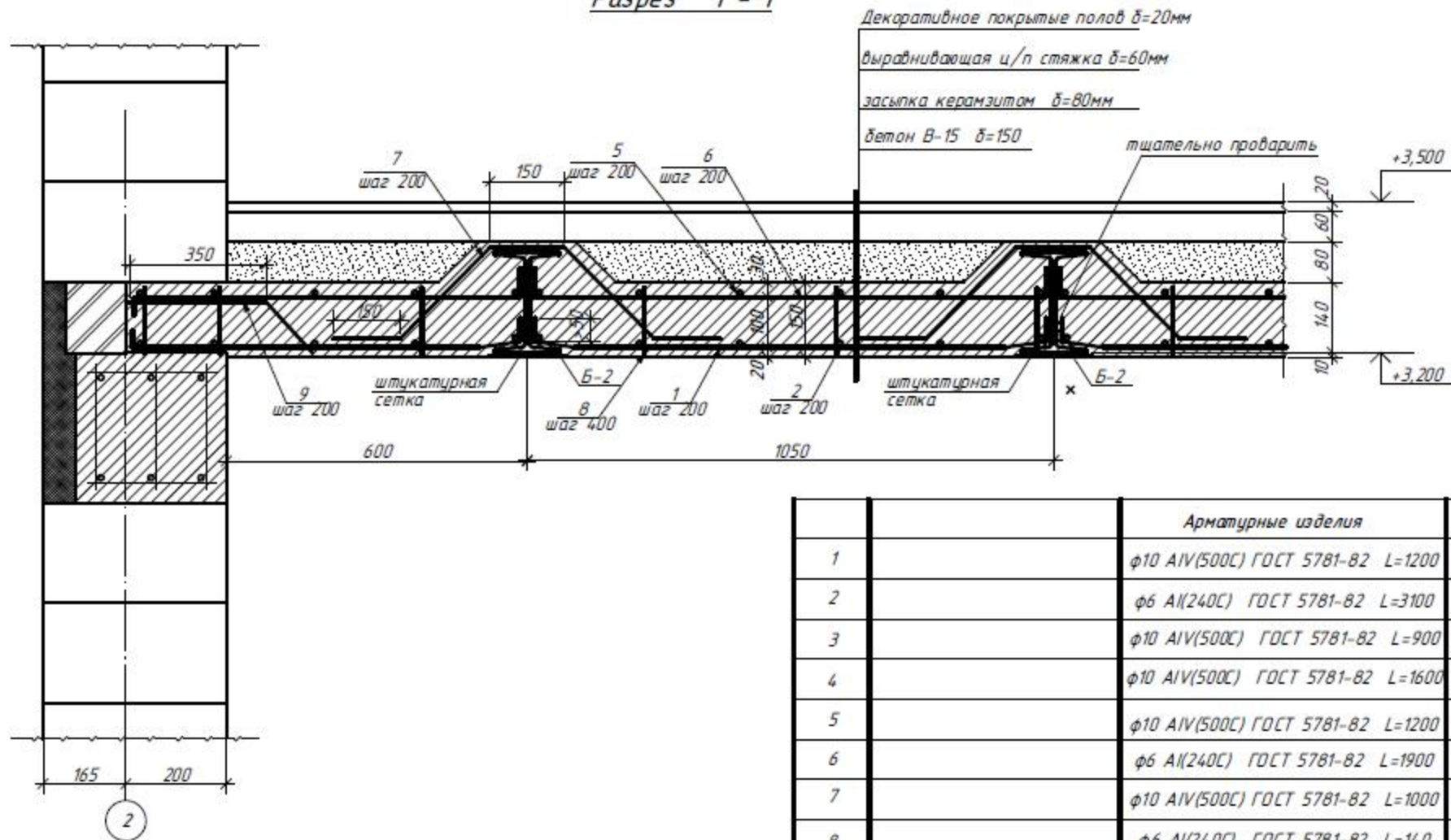
Монолитный участок Ум-1
Схема армирования



1. Элементы поз. 5, 6 устанавливаются только в верхней зоне сечения

						- АС1		
Изм.	Кол.	Лист	№ док	Подпись	Дата			
Разраб.		Датченко				ИНДИВИДУАЛЬНЫЙ ЖИЛОЙ ДОМ		
Проверил		Макарова				(Архитектурно-строительная часть)		
Директор		Орловский				Лист	18	Листов
						РП		
						Монолитный участок Ум-1 Схема расположения балок Схема армирования. Сечения А-А..В-В.		

Разрез 1 - 1



Декоративное покрытие полов $\delta=20\text{мм}$
 выравнивающая и/п стяжка $\delta=60\text{мм}$
 засыпка керамзитом $\delta=80\text{мм}$
 бетон В-15 $\delta=150$

тщательно проварить

+3,500

+3,200

165 200

2

Спецификация элементов к Ум-1

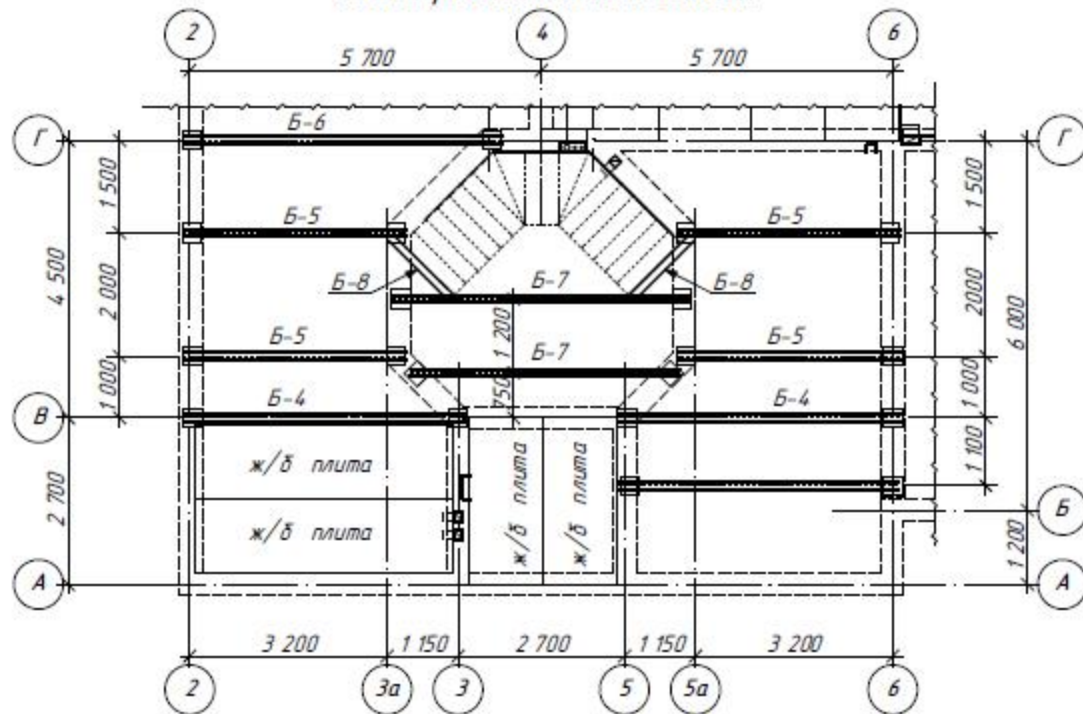
Арматурные изделия					
1	$\phi 10$ АIV(500С) ГОСТ 5781-82 L=1200	64	0,74	47,36	
2	$\phi 6$ AI(240С) ГОСТ 5781-82 L=3100	22	0,7	15,40	
3	$\phi 10$ АIV(500С) ГОСТ 5781-82 L=900	18	0,56	10,10	
4	$\phi 10$ АIV(500С) ГОСТ 5781-82 L=1600	10	0,99	9,90	
5	$\phi 10$ АIV(500С) ГОСТ 5781-82 L=1200	36	0,74	26,64	
6	$\phi 6$ AI(240С) ГОСТ 5781-82 L=1900	22	0,42	9,24	
7	$\phi 10$ АIV(500С) ГОСТ 5781-82 L=1000	80	0,62	49,60	
8	$\phi 6$ AI(240С) ГОСТ 5781-82 L=140	98	0,03	2,94	
9	$\phi 10$ АIV(500С) ГОСТ 5781-82 L=550	26	0,32	8,32	
Бетон В-15					Вобщ=2,175м ³

Марка, поз.	Обозначение	Наименование	Кол-во	Масса ед., кг	Примечание (всего, кг.)
Б-1		Балка металлическая Б-1	1	155,61	
	ГОСТ 8239-97	Дв. №24 L=5700	1	155,61	
Б-2		Балка металлическая Б-2	5		
1	ГОСТ 8239-97	Дв. №20 L=2930	1		
2		Уг. №7,5x6 L=120	4	0,83	3,32
Б-3		Балка металлическая Б-3	1	77,30	
	ГОСТ 8240-97	Шв. №20 L=4200	1	77,30	

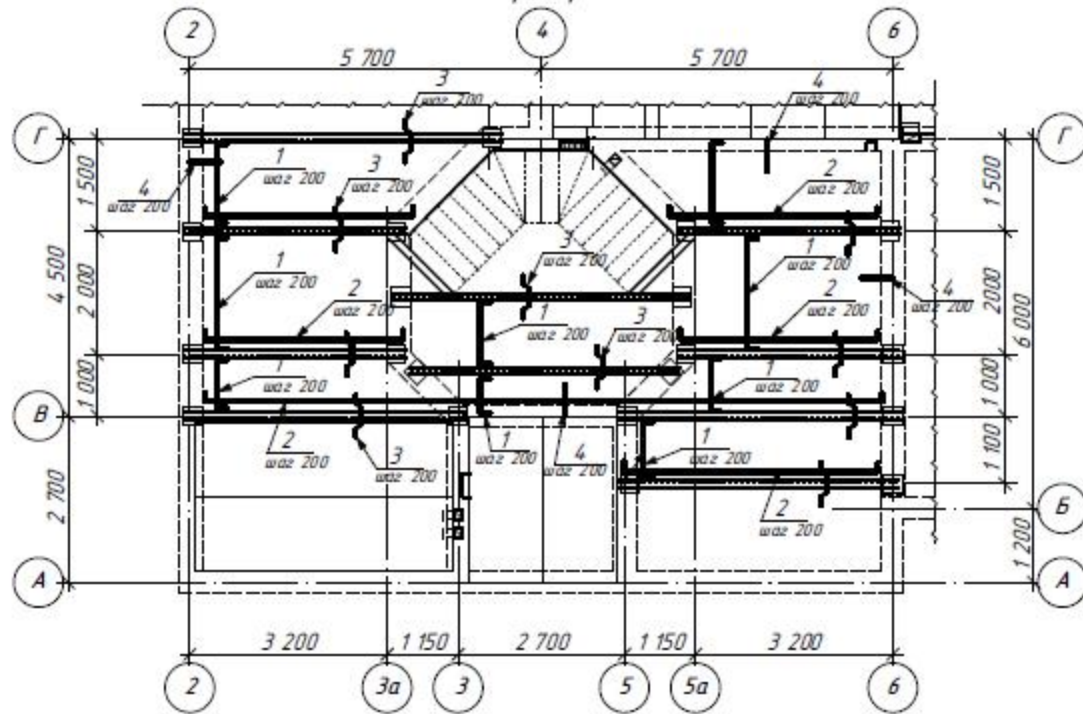
1. Арматурные стержни соединять между собой при помощи вязальной проволоки.

Изм.	Кол.	Лист	№ док.	Подпись	Дата			
						- АС1		
Разраб.		Датченко				Инд	Лист	Листов
Проверил		Макарова				РП	19	
Директор		Орловский				ИНДИВИДУАЛЬНЫЙ ЖИЛОЙ ДОМ (Архитектурно-строительная часть)		
						Монолитный участок Ум-1 Разрез 1 - 1 Спецификация элементов		

Монолитный участок Ум-2.
Схема расположения балок.



Монолитный участок Ум-2.
Схема армирования



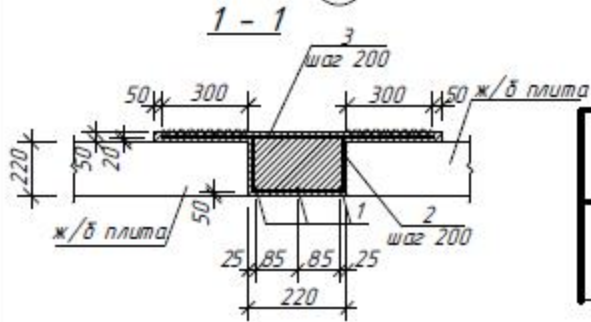
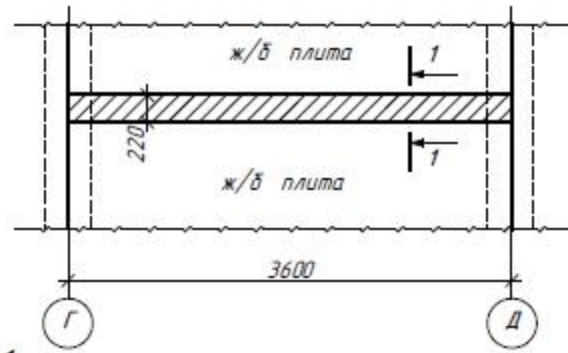
Спецификация элементов к Ум-2

Марка, поз.	Обозначение	Наименование	Кол-во	Масса ед., кг	Примечание (всего, кг.)
Б-4		Балка металлическая Б-4	2	124,21	
		ГОСТ 8239-97 Дв. №24 L=4550	1	124,21	
Б-5		Балка металлическая Б-5	4	75,60	153,10
		Дв. №20 L=3600	1	75,60	
Б-6		Балка металлическая Б-6	1	139,25	
		ГОСТ 8240-97 Дв. №24 L=5100	1	139,25	
Б-7		Балка металлическая Б-7	2	14,12	
		ГОСТ 8240-97 Дв. №24а L=4800	1	14,12	
		Балка металлическая Б-8	2		
		ШВ. №20 L=1350	1		
Арматурные изделия					
1		φ10 А500С ГОСТ 5781-82 Lобщ=247п.м	---	153,20	153,20
2		φ6 А240С ГОСТ 5781-82 Lобщ=247п.м	---	54,80	54,80
3		φ10 А500С ГОСТ 5781-82 L=1000	185	0,62	112,84
4		φ10 АIV(500С) ГОСТ 5781-82 L=550	95	0,34	32,30
		Бетон В-15			Вобщ=7,40м3

1. Узлы примыкания, опирания балок выполнить по типу узлов Ум-1
2. Сечение монолитной плиты и армирование принять как для Ум-1
3. Поз. 4 устанавливается на опоре (стена) в верхней зоне сечения.

- АС1					
Изм.	Кол.	Лист	№ док.	Подпись	Дата
Разраб.		Датченко			
Проверил		Макарова			
Директор		Орловский			
ИНДИВИДУАЛЬНЫЙ ЖИЛОЙ ДОМ (Архитектурно-строительная часть)				Стадия	Лист
				РП	20
Монолитный участок Ум-2 Схема расположения балок Схема армирования. Спецификация элементов.					

План монолитного участка Ум-3



Ведомость деталей

Поз.	Эскиз
2*	

Спецификация элементов к Ум-3

Марка поз.	Обозначение	Наименование	Кол-во	Масса ед, кг	Примечание (всего, кг)
<u>Арматурные изделия</u>					
1		φ6 А240С ГОСТ 5781-82 L=3900	3	153,20	153,20
2*		φ10 А500С ГОСТ 5781-82 L=1000	19	0,620	11,78
3		φ10 А500С ГОСТ 5781-82 L=820	19	0,51	9,69
<u>Материалы</u>					
		Бетон В-15			Вобщ=0,2м3

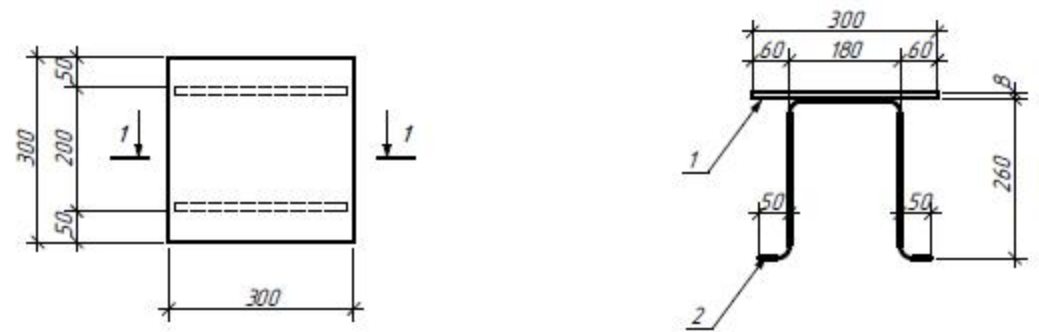
1 Элементы обозначенные *** смотреть в ведомости деталей.

- АС1

Строительство индивидуального одноквартирного жилого дома по адресу:

Изм.	Кол.	Лист	№ док	Подпись	Дата	Лист	Листов
Разраб.		Датченко				21	
Проверил		Макарова					
Директор		Орловский					
ИНДИВИДУАЛЬНЫЙ ЖИЛОЙ ДОМ (Архитектурно-строительная часть)						РП	21
Спецификация элементов.							

Закладная деталь Зд-1



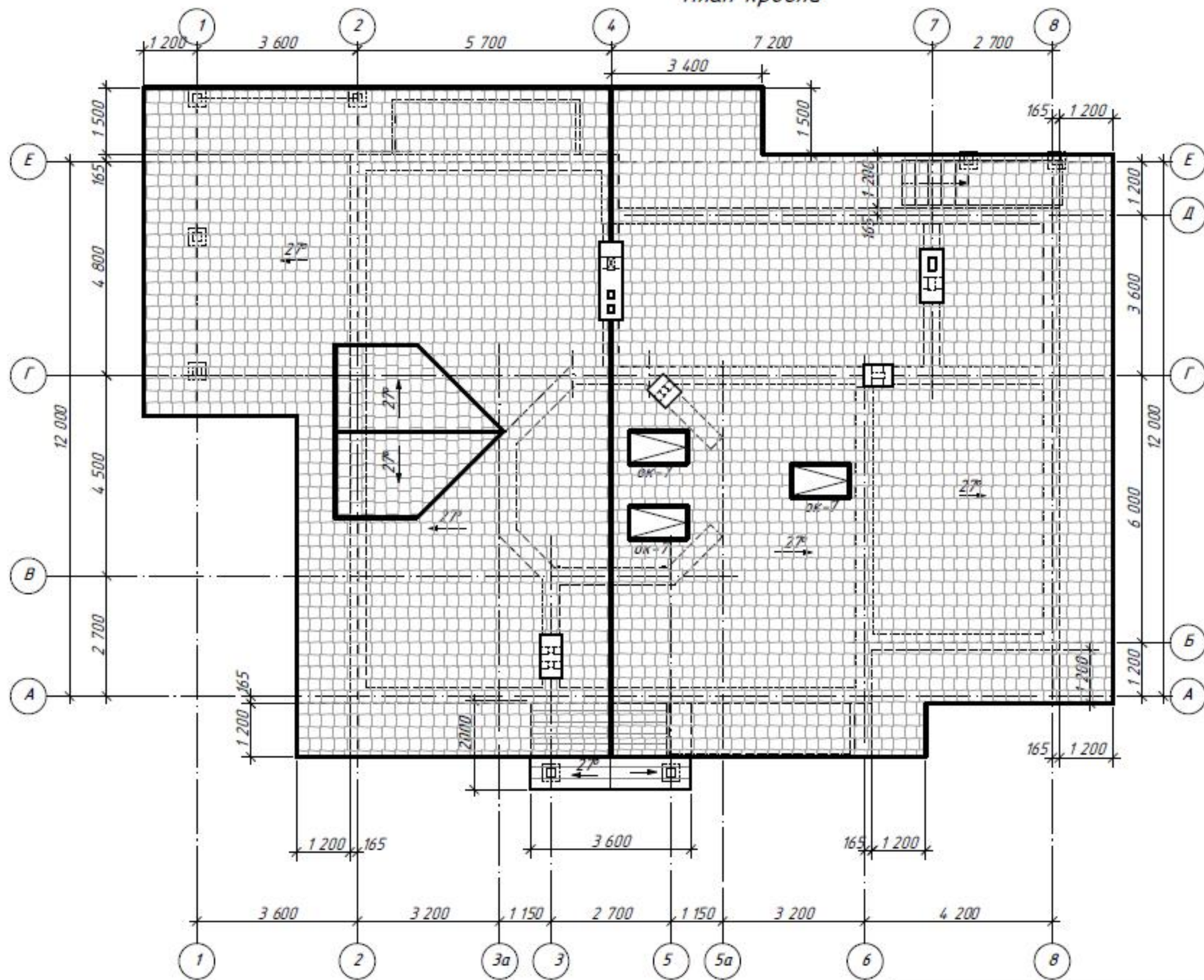
Спецификация элементов

Марка поз.	Обозначение	Наименование	Кол-во	Масса ед, кг	Примечание (всего, кг)
Закладная деталь Зд-1				6,71	
1		лист 8x300 L=300	1	5,65	5,65
2		φ12 А500С ГОСТ 5781-82 L=600	2	0,53	1,06

- АС1

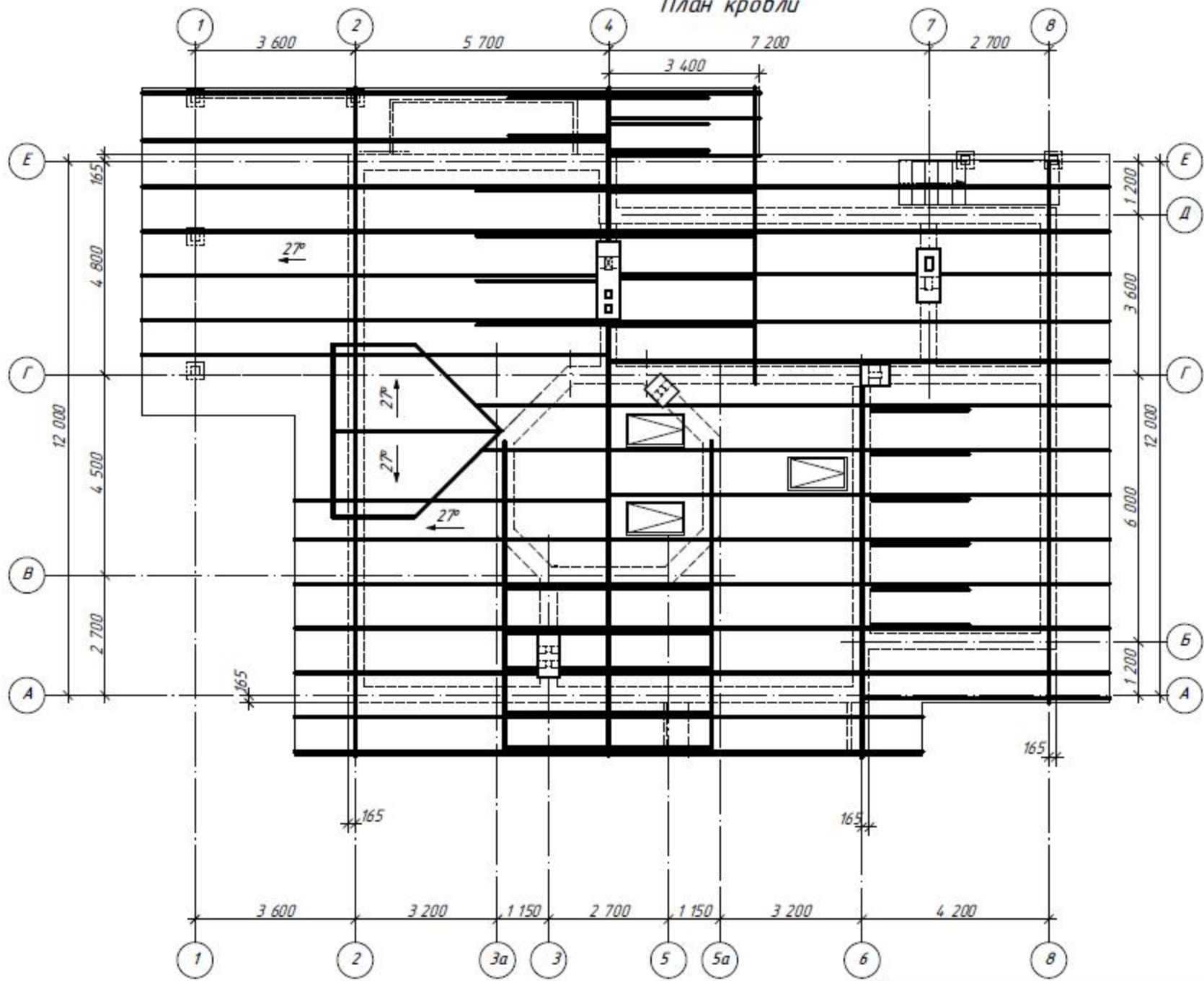
Изм.	Кол.	Лист	№ док	Подпись	Дата	Лист	Листов
Разраб.		Датченко				22	
Проверил		Макарова					
Директор		Орловский					
ИНДИВИДУАЛЬНЫЙ ЖИЛОЙ ДОМ (Архитектурно-строительная часть)						РП	22
Закладная деталь Зд-1 Спецификация элементов.							

План кровли



						- АС1		
Изм.	Кол.	Лист	№ док.	Подпись	Дата			
Разраб.		Датченко				ИНДИВИДУАЛЬНЫЙ ЖИЛОЙ ДОМ (Архитектурно-строительная часть)		
Проверил		Макарова						
Директор		Орловский				Стадия	Лист	Листов
						РП	23	
План кровли.								

План кровли



						- АС1		
Изм.	Кол.	Лист	№ док.	Подпись	Дата			
Разраб.								
						ИНДИВИДУАЛЬНЫЙ ЖИЛОЙ ДОМ (Архитектурно-строительная часть)		
						Стадия	Лист	Листов
						РП	24	
План стропил								



						- АС1		
Изм.	Кол.	Лист	№ док.	Подпись	Дата			
Разраб.						ИНДИВИДУАЛЬНЫЙ ЖИЛОЙ ДОМ (Архитектурно-строительная часть)		
						Стадия	Лист	Листов
						РП	25	
Экстерьер. Вид 1.								